

USERS
MANUAL

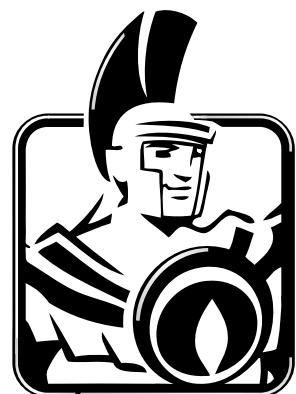
Instrucciones y advertencias **ES**
Instalador
Usuario
Encargado de mantenimiento

1.040295ITA



 **IMMERGAS**

VICTRIX OMNIA



ÍNDICE

Estimado Cliente:	3
Advertencias generales	3
Símbolos de seguridad utilizados.....	5
Dispositivos de protección individuales.....	5

1 INSTALACIÓN DE LA CALDERA.

6

1.1 Advertencias para la instalación.....	6
1.2 Dimensiones principales.....	9
1.3 Distancias mínimas de instalación.....	9
1.4 Protección antihielo.....	10
1.5 Instalación dentro del bastidor empotrable (Opcional).....	10
1.6 Grupo de conexión de la caldera.....	11
1.7 Conexión del gas.....	11
1.8 Conexión hidráulica.....	12
1.9 Conexión eléctrica.....	13
1.10 Mandos remotos y cronotermostatos de ambiente (opcional).....	13
1.11 Sonda exterior de temperatura (opcional).....	14
1.12 Sistemas de toma de aire y de evacuación de humos Immergas.....	15
1.13 Tablas de los factores de resistencia y longitudes equivalentes de los componentes del sistema de humos “serie verde”.....	16
1.14 Instalación en el exterior en un lugar parcialmente protegido.....	18
1.15 Instalación dentro de un bastidor empotrable con aspiración directa.....	20
1.16 Instalación de kits horizontales concéntricos.....	21
1.17 Instalación de kits verticales concéntricos.....	22
1.18 Instalación kit separador.....	23
1.19 Instalación del kit adaptador C9.....	25
1.20 Canalización de chimeneas o aberturas técnicas.....	27
1.21 Configuración tipo B con cámara abierta y tiro forzado para interior.....	27
1.22 Salida de humos a través del conducto de evacuación de humos/chimenea.....	28
1.23 Conductos de salida de humos, sombreretes y terminales.....	28
1.25 Llenado de la instalación.....	29
1.26 Llenado del sifón de recogida de condensado.....	29
1.27 Puesta en servicio de la instalación de gas.....	29
1.24 Tratamiento del agua de llenado de la instalación.....	29
1.28 Puesta en servicio de la caldera (encendido).....	30
1.29 Bomba de circulación.....	31
1.30 Kits disponibles bajo pedido.....	32
1.31 Componentes de la caldera.....	33

2 INSTRUCCIONES DE USO Y MANTENIMIENTO. 34

2.1 Advertencias generales.....	34
2.2 Limpieza y mantenimiento.....	36
2.3 Panel de control.....	36
2.4 Uso de la caldera.....	37
2.5 Indicación de anomalías y averías.....	38
2.6 Menú informaciones.....	41
2.7 Apagado de la caldera.....	42
2.8 Restablecimiento de la presión de la instalación de calefacción.....	42
2.9 Vaciado de la instalación.....	42
2.10 Vaciado del circuito sanitario.....	42
2.11 Protección antihielo.....	42
2.12 Limpieza del revestimiento.....	42
2.13 Desactivación definitiva.....	42
2.14 Pausa en el uso de la instalación de gas durante más de 12 meses.....	42

3 INSTRUCCIONES PARA EL MANTENIMIENTO Y LA CONTROL INICIAL. 43

3.1 Advertencias generales.....	43
3.2 Control inicial.....	43
3.3 Control y mantenimiento anual del aparato.....	44
3.4 Esquema Hidráulico de la caldera.....	45
3.5 Esquema eléctrico.....	46
3.6 Problemas posibles y sus causas.....	47
3.8 Controles a efectuar tras las conversiones de gas.....	47
3.7 Conversión de la caldera en caso de cambio de gas.....	47
3.9 Tipos de calibrado con sustitución de un componente.....	48
3.10 Función de calibración completa.....	48
3.11 regulación del CO ₂	49
3.12 Calibrado rápido.....	49
3.13 Test conductos de toma de aire.....	50
3.14 Programación de la tarjeta electrónica.....	50
3.15 Función de integración de paneles solares.....	54
3.16 Función “Deshollinador”.....	54
3.17 Función anti-bloqueo bomba.....	54
3.18 Función anti-bloqueo de tres vías.....	54
3.19 Función antihielo radiadores.....	54
3.20 Autocontrol periódico tarjeta electrónica.....	54
3.21 Modo purga automática.....	54
3.22 Función para calentar la solera.....	55
3.23 Desmontaje del revestimiento.....	56

4 DATOS TÉCNICOS. 57

4.1 Potencia térmica variable.....	57
4.2 Parámetros de la combustión.....	57
4.3 Tabla de Datos técnicos.....	58
4.4 Leyenda de la placa de Datos.....	59
4.5 Parámetros técnicos para calderas mixtas (conforme al Reglamento 813/2013).....	60
4.6 Ficha del producto (conforme al Reglamento 811/2013).....	61
4.7 Parámetros para rellenar la ficha del conjunto.....	62

Estimado Cliente:

Le felicitamos por haber elegido un producto Immergas de alta calidad capaz de garantizarle durante mucho tiempo bienestar y seguridad. Como Cliente Immergas usted podrá siempre estar respaldado por un Servicio de Asistencia Autorizado cualificado, preparado y actualizado para garantizar una eficiencia constante a su caldera. Lea atentamente este manual de instrucciones de uso. Podemos asegurarle que, si las cumple, estará totalmente satisfecho con el producto Immergas.

Para cualquier intervención o mantenimiento ordinario, diríjase a los Centros de Asistencia Autorizados Immergas, los cuales disponen de componentes originales y del personal cualificado, puesto a su disposición directamente por el fabricante.

ADVERTENCIAS GENERALES

Este manual contiene informaciones importantes para:

Instalador (sección 1);

Usuario (sección 2);

Encargado de mantenimiento (sección 3).



- El usuario debe leer atentamente las instrucciones incluidas en la sección específica (secc. 2).
- El usuario debe limitar las intervenciones en el aparato solo a las explícitamente permitidas en la sección específica.
- Para instalar el aparato es obligatorio consultar con el personal habilitado y cualificado profesionalmente.
- Este manual de instrucciones es una parte esencial del producto y debe entregarse al nuevo usuario, incluso en caso de cambio de propiedad o sustitución.
- El manual se debe conservar con cuidado y consultar atentamente, ya que contiene indicaciones de seguridad importantes para las fases de instalación, uso y mantenimiento.
- En conformidad con la legislación vigente, las instalaciones las deben proyectar profesionales habilitados en los límites dimensionales establecidos por la ley. La instalación y el mantenimiento deben ser efectuados en conformidad con las normas vigente según las instrucciones del fabricante y por personal habilitado y cualificado que posee la competencia técnica en el sector de las instalaciones como previsto por la ley.
- La instalación o el montaje inadecuado del aparato y/o de los componentes, accesorios, kits y dispositivos Immergas podría dar lugar a problemáticas no previsibles a priori en relación con las personas, los animales, las cosas. Lea atentamente las instrucciones que acompañan al producto para una instalación correcta del mismo.
- Este manual de instrucciones contiene información técnica sobre la instalación de los productos Immergas. Por lo que respecta a otros temas relacionados con la instalación de los productos (por ejemplo: seguridad en el lugar de trabajo, protección del medio ambiente, prevención de accidentes laborales), es necesario respetar los dictámenes de la normativa vigente y los principios de la buena técnica.
- Todos los productos Immergas están protegidos con un embalaje adecuado para el transporte.
- El material debe ser almacenado en ambientes secos y nunca a la intemperie.
- En caso de productos no íntegros, no deberán ser instalados.
- El mantenimiento requiere personal técnico autorizado, como por eje.: El Servicio autorizado de asistencia técnica Immergas es garantía de cualificación y profesionalidad.
- El equipo se debe utilizar sólo para los fines para los que ha sido concebido. Cualquier otro uso se considera inadecuado y por lo tanto, peligroso.
- El fabricante se exime de toda responsabilidad contractual y extracontractual por eventuales daños y la garantía del equipo queda anulada en caso de errores de instalación, uso o mantenimiento debidos al incumplimiento de la legislación técnica vigente o de las instrucciones del manual o del fabricante.

La sociedad **IMMERGAS S.p.A.**, con sede in Via Cisa Ligure 95 42041 Brescello (RE), declara que los procesos de diseño, fabricación y asistencia postventa cumplen los requisitos de la norma **UNI EN ISO 9001:2015**.

Para más detalles sobre la marca CE del producto, envíe al fabricante la solicitud para recibir una copia de la Declaración de Conformidad especificando el modelo del aparato y el idioma del país.

El fabricante declina toda responsabilidad debida a errores de impresión o de transcripción, y se reserva el derecho de aportar a sus manuales técnicos y comerciales cualquier modificación sin previo aviso.

SÍMBOLOS DE SEGURIDAD UTILIZADOS.



PELIGRO GENÉRICO

Siga estrictamente todas las indicaciones que figuran al lado del pictograma. El incumplimiento de las indicaciones puede generar situaciones de peligro con posibles daños materiales a la salud del usuario y del cliente final en general.



PELIGRO ELÉCTRICO

Siga estrictamente todas las indicaciones que figuran al lado del pictograma. El símbolo indica componentes eléctricos del aparato o, en el presente manual, identifica acciones que pueden generar riesgo eléctrico.



PARTES EN MOVIMIENTO

El símbolo indica componentes del aparato en movimiento que pueden generar riesgos.



SUPERFICIES CALIENTES

El símbolo indica componentes del aparato con alta temperatura en superficie que pueden producir quemaduras.



SUPERFICIES CORTANTES

El símbolo indica componentes o partes del aparato que pueden producir cortes si se entra a contacto.



CONEXIÓN A MASA

El símbolo identifica el punto del aparato donde se debe conectar a masa.



LEA Y COMPRENDA LAS INSTRUCCIONES

Lea y comprenda las instrucciones del aparato antes de realizar cualquier tipo de operación, siguiendo estrictamente las indicaciones que se le proporcionan.



INFORMACIÓN

Indica sugerencias útiles o informaciones adicionales.



MATERIAL QUE SE PUEDE RECUPERAR O RECICLAR



El usuario está obligado a no eliminar el aparato al final de la vida útil del mismo como un residuo urbano, si no que debe entregarlo a centros de recogida específicos.

DISPOSITIVOS DE PROTECCIÓN INDIVIDUALES.



GUANTES DE PROTECCIÓN



PROTECCIÓN DE LOS OJOS



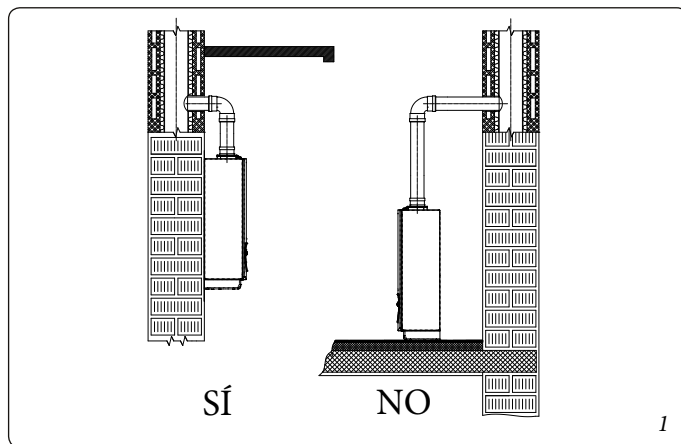
CALZADO DE PROTECCIÓN

1 INSTALACIÓN DE LA CALDERA.

1.1 ADVERTENCIAS PARA LA INSTALACIÓN.

ATENCIÓN:

los operadores que instalan y realizan el mantenimiento del aparato deben llevar obligatoriamente los equipos de protección individuales previstos por la Ley vigente en cuestión.



La caldera Victrix Omnia ha sido diseñada únicamente para instalarse en la pared, para calefacción y producción de agua caliente sanitaria de uso doméstico o similares.



El lugar de instalación del aparato y de los accesorios Immergas correspondientes debe poseer características adecuadas (técnicas y estructurales), para permitir (siempre en condiciones de seguridad, eficacia y practicidad):

- la instalación (según las prescripciones de la legislación técnica y de la normativa técnica);
- las operaciones de mantenimiento (incluidas las programadas, las periódicas, las ordinarias y las extraordinarias);
- la remoción (hasta el exterior en lugar preparado para la carga y el transporte de los aparatos y de los componentes) como así también la sustitución eventual de los mismos con aparatos y/o componentes equivalentes.

La pared debe estar lisa, o sea sin protuberancias ni entrantes tales que permitan el acceso desde la parte posterior. Estas calderas no han sido diseñadas para instalarse sobre zócalos ni directamente sobre el suelo (Fig. 1).

La clasificación de la caldera depende del tipo de instalación, concretamente:

- **Caldera de tipo B₂₃ o B₅₃** si se instala utilizando el terminal adecuado para la aspiración del aire directamente desde el lugar en el que está instalada la caldera.
- **Caldera de tipo C** si se instala utilizando tubos concéntricos u otros tipos de conductos previstos para calderas de cámara estanca para la aspiración de aire y la expulsión de humos.

Sólo tiene la autorización para instalar aparatos de gas Immergas, una empresa profesionalmente habilitada.

La instalación debe llevarse a cabo con arreglo a la legislación y normativas vigentes, respetando las normas técnicas locales, según el buen quehacer profesional.

ATENCIÓN:

No se permite instalar calderas que se han retirado y desmontado de otras instalaciones. El fabricante no responde por daños derivados de calentadores desmontados de otras instalaciones ni por la falta de conformidad de dichos aparatos.



ATENCIÓN:

comprobar las condiciones ambientales de funcionamiento de todas las partes relativas a la instalación, consultando los valores indicados en la tabla de datos técnicos de este manual.



ATENCIÓN:

En caso de alimentación con GLP, la instalación de la caldera Victrix Omnia debe cumplir los reglamentos para gases cuya densidad es mayor a la del aire (meramente a título de ejemplo, en ningún caso exhaustivo, se recuerda que están prohibidas las instalaciones alimentadas con los citados gases en locales cuyo nivel de suelo sea inferior al plano de campo).



ATENCIÓN:

en caso de instalación de kit o de mantenimiento del aparato, proceda siempre a vaciar primero los circuitos de la instalación y del sanitario para evitar afectar a la seguridad eléctrica del aparato. Apdo. 2.9 y 2.10).



Antes de instalar el aparato se recomienda verificar su integridad. Ante cualquier problema contacte inmediatamente con el proveedor. Los elementos del embalaje (grapas, clavos, bolsas de plástico, poliestireno expandido, etc.) no se deben dejar al alcance de los niños, ya que son fuente de peligro.



Si la caldera se instala dentro de un mueble o entre dos muebles, hay que dejar espacio suficiente para el mantenimiento, 3 cm entre el revestimiento de la caldera y las paredes del mueble. Por encima y por debajo de la caldera debe dejarse suficiente espacio para poder realizar las conexiones hidráulicas y las de los conductos de toma de aire y de evacuación de humos (Fig. 3).

Es igualmente importante que las rejillas de aspiración y los terminales de descarga no estén obstruidos.



Es conveniente comprobar con los depósitos de análisis de aire que no haya recirculación de humos (máximo admitido 0,5% di CO₂).

No deje ningún objeto inflamable (papel, trapos, plástico, poliestireno, etc.) cerca del aparato.

La distancia mínima de los materiales inflamables para los conductos de descarga debe ser de 25 cm por lo menos.

No colocar electrodomésticos bajo la caldera, pues podrían resultar dañados si actúa la válvula de seguridad del sifón de descarga obstruido, o también en el caso de pérdidas de las conexiones hidráulicas; si no se respeta esta recomendación, el fabricante no podrá ser considerado responsable de los posibles daños causado a los electrodomésticos.

Se recomienda, además, por los motivos arriba indicados, no colocar mobiliario, objetos, etc. debajo de la caldera.

En caso de anomalías, fallos o mal funcionamiento, hay que desconectar el equipo y llamar a una empresa habilitada (por ejemplo, al Centro de Asistencia Técnica Immergas, que dispone de la debida capacitación profesional y de los recambios originales). El usuario no debe realizar ninguna intervención o intento de reparación.

Queda prohibido efectuar cualquier tipo de modificación del aparato que no sea incluida en la presente sección del manual.

Normas de instalación:



- esta caldera puede ser instalada en el exterior en un lugar parcialmente protegido. Por lugar parcialmente protegido se entiende aquel en el cual la caldera no está expuesta directamente a la intemperie (lluvia, nieve, granizo, etc..). *Este tipo de instalación es posible solo cuando la legislación vigente en el país de destinación del aparato lo permite.*

- Se prohíbe la instalación de aparatos a gas conductos de descarga de humos y conductos de aspiración del aire comburente dentro de locales con peligro de incendio (por ejemplo: garajes) y en locales potencialmente peligrosos.

- Está prohibida la instalación en la proyección vertical de planos de cocción.



- Está prohibida la instalación en los siguientes locales/ambientes que forman parte del edificio, escaleras u otros elementos que constituyan vías de fuga (ej.: rellanos, patios).

- Además está prohibida la instalación en los locales/ambientes comunes del edificio como, por ejemplo, sótanos, portales, desvanes, buhardillas, guardillones, etc., salvo que estén en vigor otras normativas locales.

- Estas caldera no son idóneas para instalarlas en paredes de material combustible.

Atención: la instalación del kit de bastidor para empotrar en la pared, debe garantizar una fijación estable y eficaz a la caldera. El kit bastidor de empotrable asegura un adecuado soporte solamente si se monta correctamente (según las buenas técnicas) siguiendo las instrucciones que se entregan con el mismo. El bastidor empotrable para calderas no es una estructura portante y no sustituye la parte de pared vaciada, por lo que es necesario controlar su estabilidad dentro de la pared. Por razones de seguridad frente a posibles fugas, es necesario revocar el hueco que aloje la caldera en la pared de obra.



IMPORTANTE: la instalación de la caldera en la pared debe garantizarle al generador un sostén estable y eficaz. Los tacos (suministrados de serie) que acompañan a la caldera, deben utilizarse exclusivamente para fijar la caldera a la pared y pueden asegurar un sostén adecuado sólo si se introducen correctamente (con buen criterio profesional) y si las paredes son de ladrillos macizos o perforados. En caso de paredes de ladrillos o bloques huecos, tabiques de estatismo limitado, o de todas maneras, mamposterías diferentes a las indicadas, es necesario realizar una prueba de estabilidad preliminar del sistema de soporte.



Estas calderas sirven para calentar agua a una temperatura inferior a la de ebullición a presión atmosférica. Se deben conectar a un sistema térmico y a una red de distribución de agua sanitaria adecuados a sus prestaciones y a su potencia.



Riesgo de daños debidos a la corrosión debido a aire comburente y aire ambiente no adecuados.

Spray, solventes, detergentes a base de cloro, pinturas, colas, compuestos de amoníaco, polvos y similares, puede producir corrosión en el producto y en los conductos de humos.



-Comprobar que la alimentación del aire comburente no lleve cloro, azufre, polvo, etc...

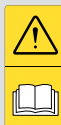
-Asegúrese de que no se hayan almacenado sustancias químicas en el lugar de instalación.

-Si desea instalar el producto en salones de belleza, talleres de pintura, carpinterías, empresas de limpieza o similares, escoja un local separado en el cual esté asegurada una alimentación del aire comburente sin sustancias químicas.

-Asegúrese de que el aire comburente no llegue a través de chimeneas que antes se usaban con calderas de gasóleo o con otro tipo de aparatos calentadores. Estos de hecho pueden provocar una acumulación de hollín en la chimenea.

Riesgo de daños materiales debido a spray y a líquidos para encontrar fugas

Los sprays y líquidos para encontrar fugas obstruyen el orificio de referencia P. Ref. (Apdo. 5 Fig. 41) de la válvula de gas dañándola de forma irremediable.



Durante la operaciones de instalación y reparación no rocíe spray o líquidos en la zona superior de la válvula de gas (lado de las conexiones eléctricas)

Llenado del sifón de recogida e la condensación.



Puede suceder que con el primer encendido de la caldera salgan productos de la combustión de la descarga del condensado, compruebe que después de algunos minutos de funcionamiento no salgan más.

Esto significa que el sifón se ha llenado de una altura de condensado correcta que no permite el paso de los humos.

ATENCIÓN:



- Las calderas de cámara abierta tipo B no deben instalarse en locales comerciales, artesanales o industriales en los que se utilicen productos que puedan emanar vapores o sustancias volátiles (p.ej.: vapores de ácidos, colas, pinturas, solventes, combustibles, etc.), ni donde se produzca polvo (p.ej.: por trabajo con maderas, carbón, cemento, etc.) que puedan dañar los componentes del aparato y afectar a su funcionamiento.

- en la configuración B₂₃ e B₅₃ las calderas no deben instalarse en dormitorios, cuartos de baño, lavabos ni estudios. Además no se deben instalar en locales en los cuales estén presentes generadores de calor con combustible sólido y en locales con éstos comunicantes.

- Lo locales de instalación deben estar siempre bien ventilados conforme a lo previsto por las normas en vigor (al menos 6 cm² por cada kW de caudal térmico instalado, excepto incrementos que sean necesarios en caso de aspiradores electromecánicos o demás dispositivos que pueden poner en depresión el local donde se efectúe la instalación).

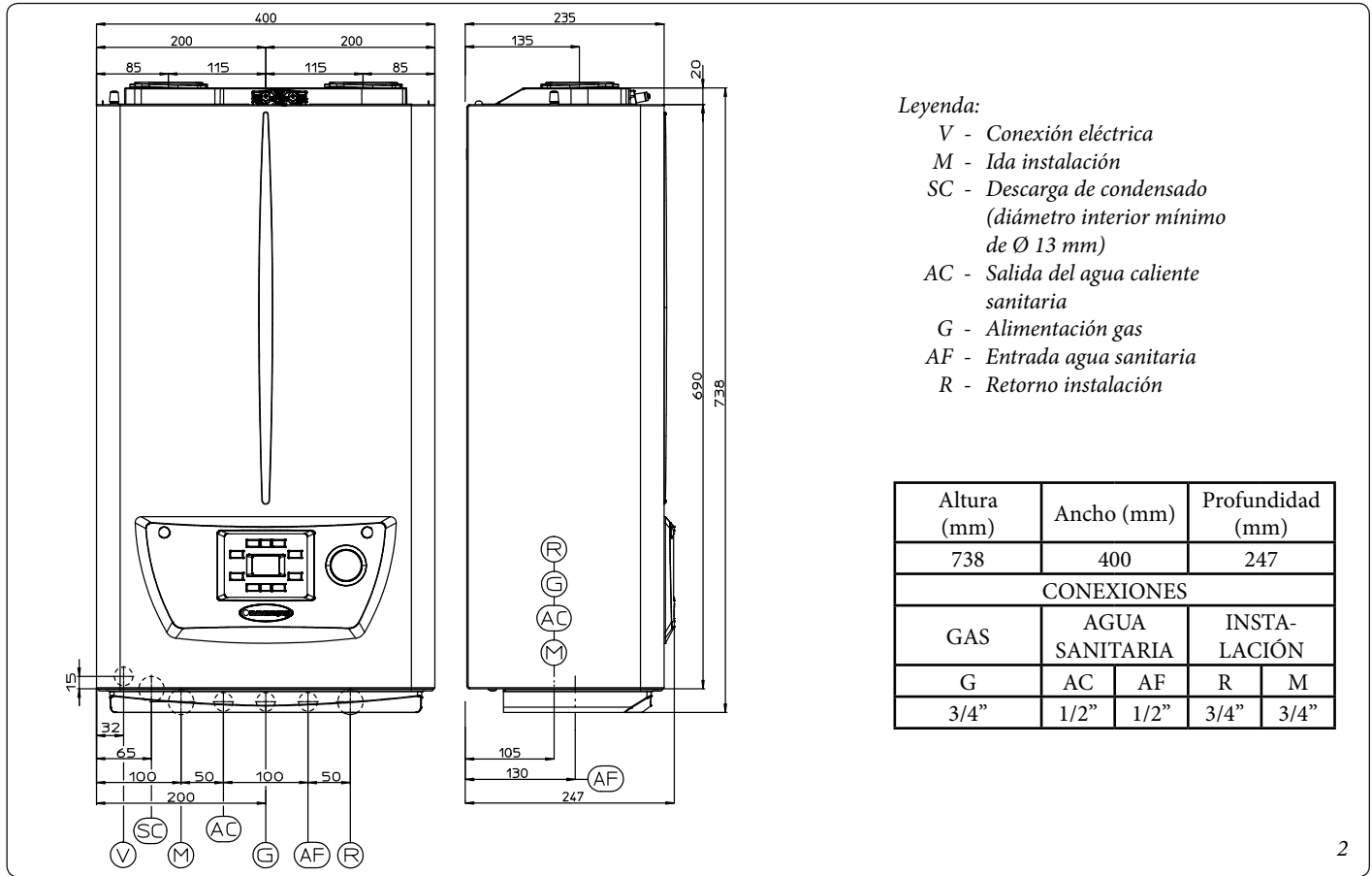
- se recomienda instalar los equipos con configuración B₂₃ o B₅₃ en locales de uso no habitacional o con ventilación permanente.

ATENCIÓN:



El incumplimiento de estas condiciones exime al fabricante de cualquier responsabilidad e invalida la garantía.

1.2 DIMENSIONES PRINCIPALES.

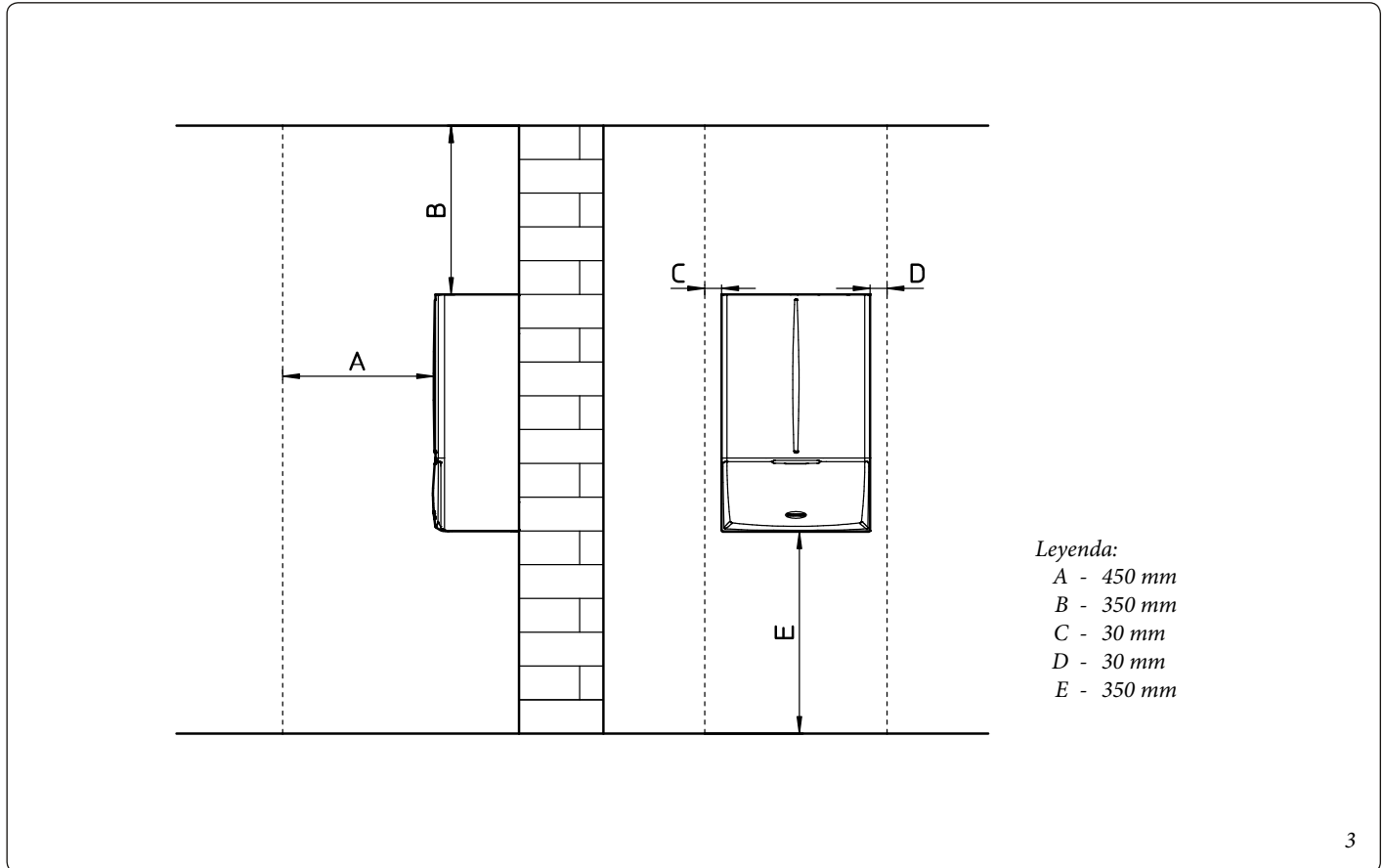


INSTALADOR

USUARIO

2

1.3 DISTANCIAS MÍNIMAS DE INSTALACIÓN.



ENCARGADO DE MANTENIMIENTO

3

1.4 PROTECCIÓN ANTIHIELO.

Temperatura mínima -5 °C. La caldera dispone de serie de una función anticongelación que pone en funcionamiento la bomba y el quemador cuando la temperatura del agua dentro de la caldera se pone por debajo de 4 °C.



Si se cumplen estas condiciones, la caldera está protegida contra el hielo hasta una temperatura ambiente de -5 °C.

Temperatura mínima -15 °C. En caso de que la caldera se haya instalado en lugar donde la temperatura descienda por debajo de los -5 °C el equipo puede incluso congelarse.

Para evitar el riesgo de congelación, siga estas instrucciones:

- Proteja el circuito de calefacción contra el hielo, introduciendo en este circuito un líquido anticongelante de una buena calidad, expresamente adecuado para el uso para instalaciones térmicas y con garantía del productor de que no se provoquen daños al intercambiador y a otros componentes de caldera. El líquido antihielo no debe dañar la salud. Siga rigurosamente las instrucciones de su fabricante relativas al porcentaje que hay que aplicar en función de la temperatura mínima a la que se desea preservar la instalación.

Atención: el uso excesivo de glicol podría poner en peligro el buen funcionamiento del aparato.

Debe prepararse una solución acuosa con clase de potencial contaminante del agua 2 (EN 1717:2002).

Los materiales con los que se fabrica el circuito de calefacción de las calderas Immergas resisten líquidos anticongelantes a base de glicoles etilénicos y propilénicos (si las mezclas se preparan como corresponde).

Para la duración y eventual eliminación siga las instrucciones del proveedor.

- Proteja del hielo el circuito sanitario contra el hielo, utilizando el accesorio que se vende por separado (kit antihielo) y que está formado por una resistencia eléctrica, los cables de conexión y un termostato de control (leer atentamente las instrucciones de montaje que se encuentran en el embalaje del kit accesorio).

Si se cumplen estas condiciones, la caldera está protegida contra el hielo hasta una temperatura de -15 °C.

La protección de la caldera contra la congelación (ya sea para -5°C que para -15°C) se asegura sólo si:

- la caldera está conectada correctamente a los circuitos de alimentación de gas y eléctrico;
- la caldera es alimentada de forma constante;
- la caldera no está en modalidad "Off".
- la caldera no está en anomalía (Apdo. 2.5);
- los componentes esenciales de la caldera y/o del kit antihielo no estén averiados.

La garantía excluye daños debidos a la interrupción del suministro eléctrico o al incumplimiento de las instrucciones anteriormente indicadas.

IMPORTANTE: en caso de instalación de la caldera en lugares donde la temperatura desciende por debajo de los 0 °C es necesario aislar térmicamente los tubos de conexión, tanto el sanitario como el de calefacción.

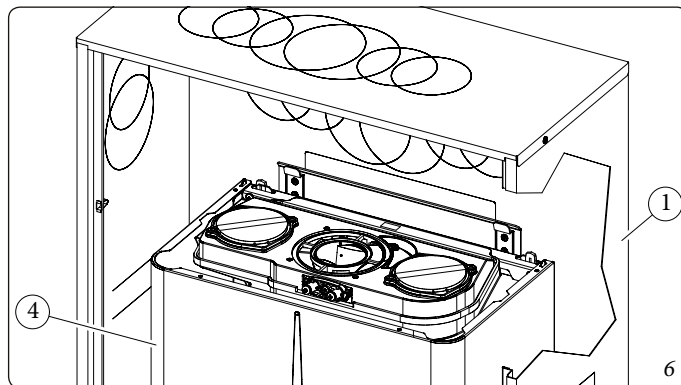
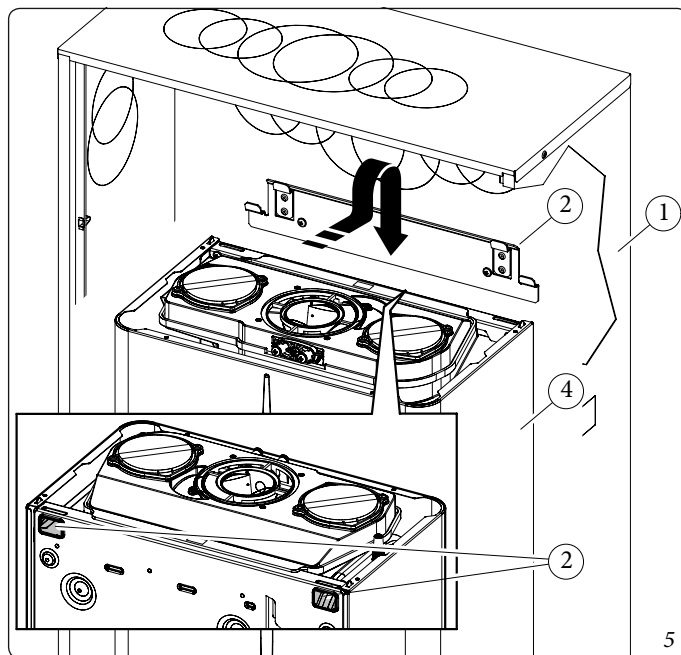
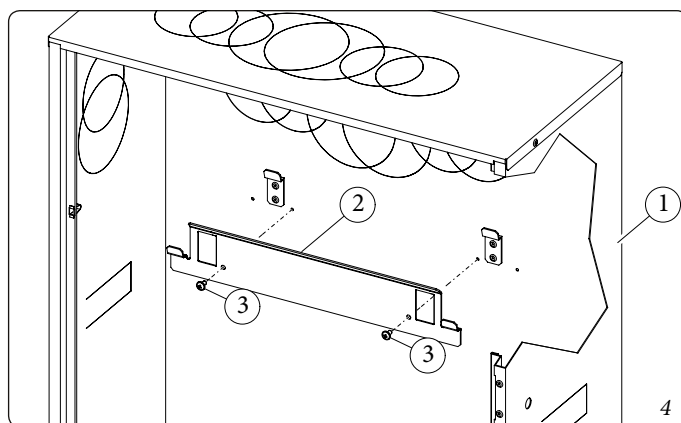
Atención: los sistemas de protección contra el hielo descritos en este capítulo solo sirven para proteger la caldera. El hecho de que lleve estas funciones y los dispositivos no excluye que se puedan congelar partes de la instalación o del circuito sanitario externos a la caldera.

1.5 INSTALACIÓN DENTRO DEL BASTIDOR EMPOTRABLE (OPCIONAL).

La caldera está preparada para ser instalada dentro del bastidor empotrable Immergas (proporcionado como opcional). Lo necesario para este tipo de instalación (estribo) se debe comprar por separado como kit opcional.

Para la instalación proceda de la siguiente manera:

- Instale el estribo (2) dentro del bastidor empotrable fijándolo con los tornillos (3) en los orificios ya predispuestos (Fig. 4).
- Colgar la caldera (4) introduciendo los enganches del estribo (2) en sus alojamientos (Fig. 5).
- Ahora la caldera (4) está montada dentro del bastidor empotrable (1) (Fig. 6).



1.6 GRUPO DE CONEXIÓN DE LA CALDERA.

El grupo de conexión, compuesto por todo lo necesario para realizar las conexiones hidráulicas y la instalación del gas del aparato, se entrega de fábrica con la caldera. Realice las conexiones tal y como se indica en la (Fig. 7 y según el tipo de instalación por realizar.

1.7 CONEXIÓN DEL GAS.

Nuestras calderas están fabricadas para poder funcionar con gas metano (G20) y G.L.P. El diámetro de la tubería de alimentación debe ser igual o superior al del racor de la caldera 3/4" G.

ATENCIÓN:

antes de conectar el gas es necesario limpiar por dentro las tuberías del sistema de alimentación para eliminar todos los residuos que podrían afectar el funcionamiento de la caldera. Además, es necesario controlar si el gas de la red es el mismo que requiere la caldera (vea la placa de datos puesta en la caldera). Si no lo fuera, hay que adaptar la caldera para el otro tipo de gas (vea la conversión de los aparatos en caso de cambio de gas). También es importante controlar la presión dinámica de la red (metano o G.L.P.) que se utilizará para abastecer la caldera, que deberá cumplir con la norma EN 437 y los anexos correspondientes, ya que una presión insuficiente puede influir sobre la potencia del generador y producir molestias al usuario.



En base a las normativas vigentes prepare la conexión situada antes, entre el equipo y la instalación de gas, con una llave de paso. Esta llave si la proporciona el fabricante del aparato puede conectarse directamente a este (es decir, después de las tuberías que forman la conexión entre la instalación y el aparato), según las instrucciones del fabricante.

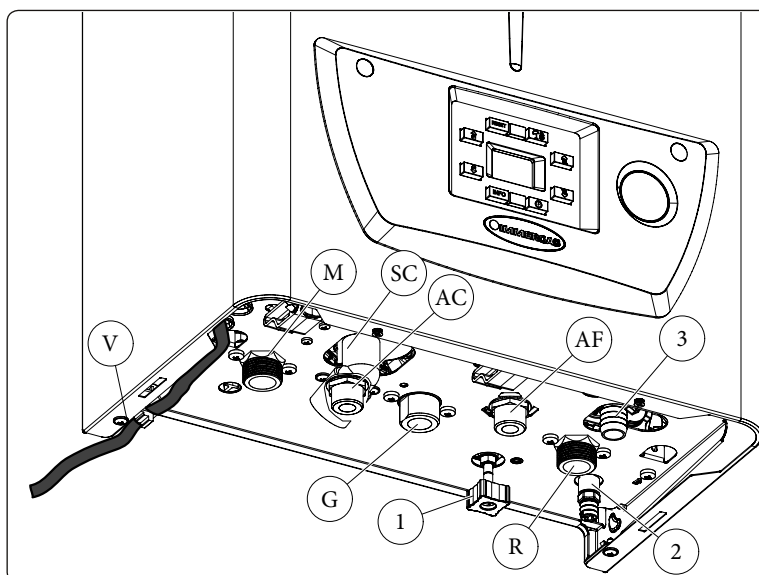
El grupo de conexión Immergas suministrado como kit opcional, también incluye la llave de gas cuyas instrucciones de instalación se adjuntan al kit.

Si es necesario compruebe que la llave de paso del gas esté bien conectada.

Las dimensiones del tubo de entrada del gas deben ser conformes con las normativas vigentes para que el quemador reciba la cantidad de gas que necesita incluso cuando el generador funciona a la máxima potencia, de forma que se mantengan las prestaciones de la caldera (ver los datos técnicos). El sistema de conexión debe cumplir con las normativas técnicas vigentes (EN 1775).

ATENCIÓN:

el equipo se ha diseñado para funcionar con gas sin impurezas. Si el gas utilizado no es puro, hay que instalar filtros de entrada con el fin de restablecer la pureza del combustible.



Leyenda:

- V - Conexión eléctrica
- G - Alimentación gas
- AC - Salida del agua caliente sanitaria
- AF - Entrada agua sanitaria
- SC - Evacuación condensados
(diámetro interior mínimo de Ø 13 mm)
- M - Ida instalación
- R - Retorno instalación

- 1 - Grifo de llenado de la instalación
- 2 - Grifo de vaciado de la instalación
- 3 - Racor de descarga de la válvula de seguridad de 3 bares

7

Depósitos de almacenamiento (en caso de suministro desde depósito de GLP).

- Es posible que los depósitos de almacenamiento de GLP nuevos contengan restos de nitrógeno, un gas inerte que empobrece la mezcla y puede perjudicar el funcionamiento de la caldera.
- Debido a la composición de la mezcla de GLP, puede verificarse, durante el período de almacenamiento en los depósitos, una estratificación de los componentes de la mezcla. Esto puede causar una variación del poder calorífico de la mezcla, y por tanto la variación de las prestaciones de la caldera.

1.8 CONEXIÓN HIDRÁULICA.

Antes de efectuar las conexiones de la caldera, para que no se venza la garantía del módulo de condensación, limpiar bien la instalación térmica (tuberías, cuerpos calentadores, etc.) con decapantes adecuados o desincrustantes capaces de eliminar los posibles residuos que puedan afectar al funcionamiento de la caldera.



Se prescribe un tratamiento del agua de la instalación térmica e hídrica, según la normativa técnica vigente, con el fin de preservar la instalación y el aparato de incrustaciones (por ejemplo, depósitos de cal), de la formación de lodos y otros depósitos nocivos. Para que no venza la garantía del intercambiador, respete además lo indicado en el (Apdo. 1.24).

Las conexiones hidráulicas deben ser efectuadas de forma racional, utilizando los puntos de conexión indicados por la plantilla de la caldera.

ATENCIÓN:



el fabricante no se hace responsable en caso de daños causados por la introducción de sistemas de llenado automático.

Para satisfacer los requisitos de las instalaciones, que establece la norma EN 1717 sobre la contaminación del agua potable, se recomienda utilizar el kit anti reflujo INMERGAS en la parte anterior de la conexión de entrada del agua fría de la caldera. Además se recomienda que el fluido termovector (ej.: agua + glicol) introducido en el circuito primario de la caldera (circuito de calefacción), pertenezca a las categorías 1, 2 o 3 definidas en la norma EN 1717.

Para preservar la duración y la eficiencia del aparato se aconseja instalar el kit "dosificador de polifosfatos" en presencia de aguas cuyas características pueden crear incrustaciones calcáreas.



Válvula de seguridad 3 bares.

La descarga de la válvula de seguridad (Det. 3, Fig. 7) siempre debe llegar a un embudo de descarga. Por consiguiente, en caso de intervención de la válvula, el líquido que sale se canalizará hacia la alcantarilla.

Descarga de la condensación.

Para la descarga del agua de condensación del aparato, conéctese a la red de alcantarillado mediante tubos capaces de resistir a las condensaciones ácidas, con un diámetro interno de al menos 13 mm. El sistema de conexión del aparato con la red de alcantarillado se debe realizar de manera tal que se evite el atasco y el congelamiento del líquido contenido en el mismo. Antes de la puesta en funcionamiento del aparato asegúrese de que la condensación se pueda evacuar correctamente. Después de la primera puesta en marcha controle que el sifón se haya llenado de condensación (Apdo. 1.26). Además, se deben respetar las normativas y las disposiciones nacionales y locales vigentes para la descarga de aguas refluentes.

En el caso en que la descarga de la condensación no tenga lugar en el sistema de descarga de las aguas residuales, es necesario instalar un neutralizador de condensación que garantice el respeto de los parámetros previstos por la ley vigente.

1.9 CONEXIÓN ELÉCTRICA.

El equipo tiene un grado de protección IPX5D, la seguridad eléctrica del aparato sólo se conseguirá si se conecta el mismo a una instalación de puesta a tierra eficaz y acorde con las vigentes normas de seguridad.

ATENCIÓN:

el fabricante se exime de cualquier responsabilidad por daños a personas o cosas debidos a no conectar la puesta a tierra de la caldera o al incumplimiento de las normas CEI de referencia.



• Apertura del compartimento de conexiones panel de mandos (Fig. 8).

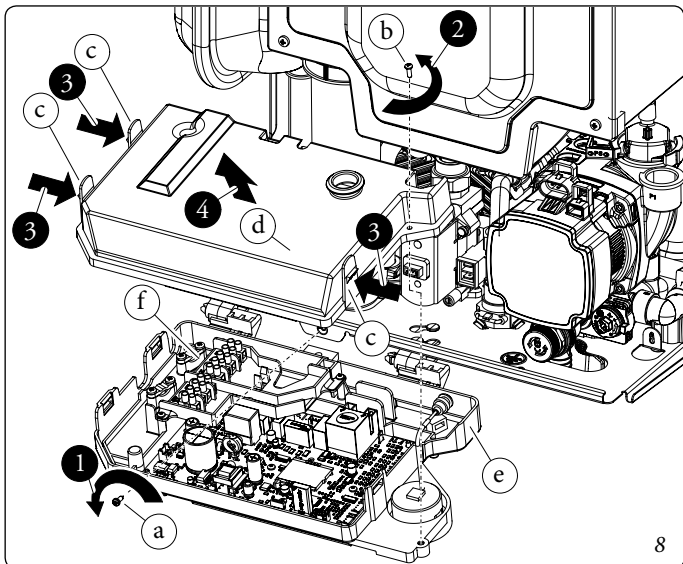
Para realizar las conexiones eléctricas es suficiente abrir el compartimento de conexiones siguiendo estas instrucciones.

- Desmontar el revestimiento (Fig. 63 y 64).

- 1) Desenrosque el tornillo (a) en el fondo.
- 2) Gire el panel de mandos y a continuación desenrosque el tornillo (b) que fija la tapa del panel de mandos (d).
- 3) Presione los tres ganchos (c) que están en la tapa (d).
- 4) Extraiga la tapa (d) del panel de mandos (e).

- Entonces se puede acceder a la regleta de bornes (f).

Comprobar así mismo que la instalación eléctrica sea adecuada para la potencia máxima absorbida por el aparato, que está indicada en la placa de datos situada en la caldera. Las calderas se entregan con un cable de alimentación de tipo "Y" sin clavija.



ATENCIÓN:

El cable de alimentación debe ser conectado a una red de 230V \pm 10% / 50Hz, respetando la polaridad L-N y la conexión de tierra \oplus , la red debe disponer de desconexión omnipolar con categoría de sobretensión clase III conforme a las reglas de instalación.



Para proteger de posibles dispersiones de tensión constantes debe colocarse un diferencial de tipo A.

Si el cable de alimentación está dañado, diríjase a una empresa habilitada (por ejemplo el Servicio de Asistencia Técnica autorizado Immergas) para cambiarlo, para prevenir cualquier tipo de riesgo. El cable de alimentación debe respetar el recorrido previsto (Fig. 7).

Si debe sustituir el fusible de red en la tarjeta de regulación esta operación también debe realizarla el personal cualificado: usar un fusible rápido de 3,15Amperios.

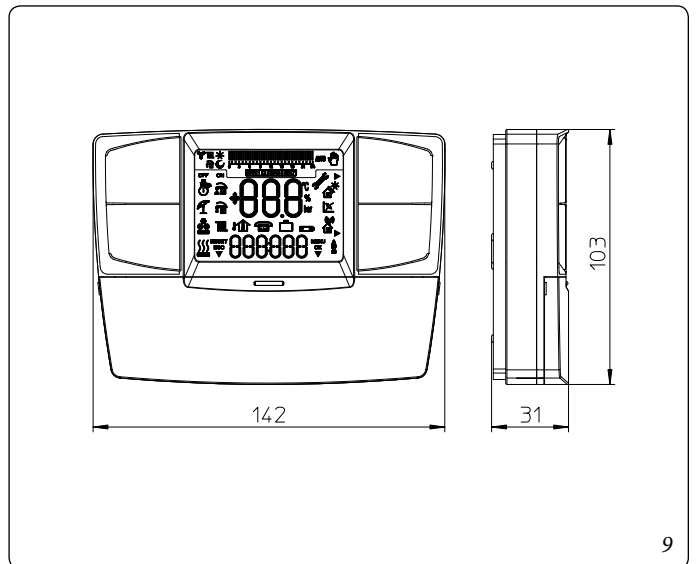
Para la alimentación general del aparato desde la red eléctrica, no está permitido el uso de adaptadores, tomas múltiples o alargadores.

Instalación con sistema que funciona a baja temperatura directa.

La caldera puede alimentar directamente una instalación de baja temperatura configurando el rango de regulación de la temperatura de impulso "t0" y "t1" (Apdo. 3.14). En dicha situación se debe conectar un kit de seguridad (opcional) que cuente con un termostato (de temperatura regulable). El termostato debe instalarse en el tubo de ida de la instalación, a una distancia de al menos 2 metros de la caldera.

1.10 MANDOS REMOTOS Y CRONOTERMOSTATOS DE AMBIENTE (OPCIONAL).

La caldera está preparada para la aplicación de cronotermostatos



de ambiente o de los mandos remotos que se entregan como kit opcional (Fig. 9).

Todos los cronotermostatos Immergas pueden ser conectados solamente con 2 cables. Leer atentamente las instrucciones para el montaje y el uso incluidas en el kit de accesorios.

ATENCIÓN:
desconecte tensión al aparato antes de conectar a la red eléctrica.



• **Cronotermostato digital Immergas On/Off.**

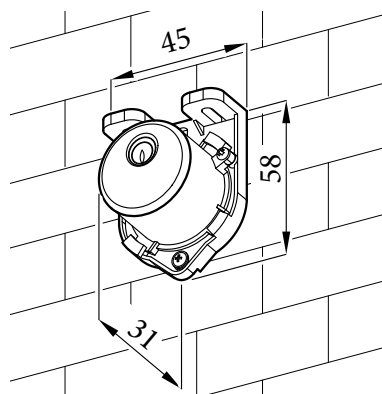
El cronotermostato permite:

- configure dos valores de temperatura ambiente: uno durante el día (temperatura confort) y otro para la noche (temperatura reducida);
- configure un programa semanal con cuatro encendidos y apagados diarios;
- seleccionar el estado de funcionamiento deseado entre las diferentes posibilidades:
 - funcionamiento manual (con temperatura regulable).
 - funcionamiento automático (con programa configurado).
 - funcionamiento automático forzado (modificando momentáneamente la temperatura del programa automático).

El cronotermostato se alimenta con 2 pilas de 1,5 V tipo LR 6 alcalinas;

• **Dispositivo Mando Amigo Remoto^{V2} (CAR^{V2}) con funcionamiento de cronotermostato climático.**

Con el panel del CAR^{V2}, además de las funciones ilustradas anteriormente, el usuario puede controlar y tener al alcance de la mano todas las informaciones importantes relativas al funcionamiento del equipo y de la instalación térmica, pudiendo intervenir cómodamente en los parámetros configurados con anterioridad, sin tener que moverse del lugar en el que se instaló el aparato. El panel está provisto de dispositivo de auto-diagnóstico que permite visualizar en la pantalla las anomalías de funcionamiento de la caldera. El cronotermostato climático instalado en el panel remoto permite regular la temperatura de ida de la instalación en función de la exigencia real del ambiente que hay que calentar, para obtener el valor de temperatura ambiente deseado con precisión y consecuentemente un ahorro evidente en el costo de gestión. El CAR^{V2} es alimentado directamente por la caldera mediante los 2 cables que transmiten datos



10

entre la caldera y el dispositivo.

Conexión eléctrica Comando Amigo Remoto^{V2} o cronotermostato On/Off (Opcional). *Las operaciones indicadas a continuación deben ser efectuadas después de haber quitado tensión al aparato.* El posible termostato o cronotermostato de ambiente On/Off debe ser conectado a los bornes 44/40 y 41 eliminando el puente X40 (Fig. 40). Compruebe que el contacto del termostato On/Off sea del tipo “limpio”, es decir, independiente de la tensión de red. En caso contrario, la tarjeta electrónica de regulación se dañaría. El eventual Mando Amigo Remoto^{V2} debe conectarse a los bornes 44/40 y 41 eliminando el puente X40 en la tarjeta electrónica (Fig. 40). Se puede conectar solo un mando remoto a la caldera.

Si se utiliza el Comando Amigo Remoto^{V2} o cualquier cronotermostato On/Off, es obligatorio instalar dos líneas separadas en conformidad con las normas vigentes acerca de las instalaciones eléctricas. Ninguna tubería unida a la caldera debe servir de toma de tierra de la instalación eléctrica o telefónica. Comprobar este aspecto antes de conectar eléctricamente la caldera.

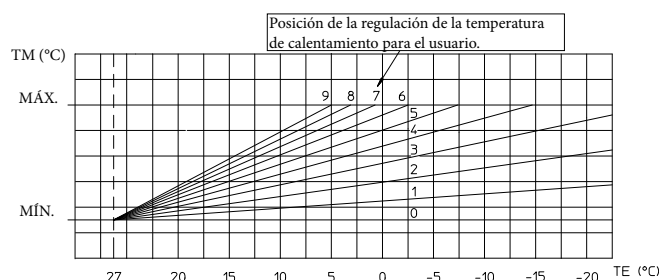


1.11 SONDA EXTERIOR DE TEMPERATURA (OPCIONAL).

La caldera está preparada para la aplicación de la sonda externa (Fig. 10) que está disponible como kit opcional. Para colocar la sonda externa consulte el manual de instrucciones correspondiente. La sonda se puede conectar directamente a la instalación eléctrica de la caldera y permite disminuir automáticamente la temperatura máxima de ida a la instalación, con el aumento de la temperatura externa, para regular así el calor suministrado a la instalación, en función de la variación de la temperatura externa. La sonda externa actúa siempre cuando está conectada independientemente de la presencia o del tipo de cronotermostato ambiente usado, y puede trabajar en combinación con ambos cronotermostatos Immergas. La correlación entre la temperatura de impulso de la instalación y la temperatura externa, está determinada por la posición del selector de calefacción ubicado en el panel de control de la caldera (o en el panel de mandos del CAR^{V2} si está conectado a la caldera), según las curvas representadas en el diagrama (Fig. 11). La conexión eléctrica de la sonda externa se debe conectar a los bornes 38 y 39 en la regleta de bornes colocada en el panel de mandos de la caldera (Fig. 40).

SONDA EXTERNA

Ley de corrección de la temperatura de ida, en función de la temperatura exterior y de la regulación del usuario de la temperatura de calefacción.



11

1.12 SISTEMAS DE TOMA DE AIRE Y DE EVACUACIÓN DE HUMOS IMMERGAS.

Immergas suministra, a parte de las calderas, diferentes soluciones para la instalación de los terminales de aspiración de aire y de descarga de humos sin los que la caldera no puede funcionar.

ATENCIÓN:

la caldera se debe instalar solo junto con un sistema de aspiración de aire y evacuación de humos de plástico visible, original de Immergas "Serie Verde", excepto la configuración C6, como lo establece la normativa vigente y la homologación de dicho producto.



Estos dispositivos se reconocen por una marca identificativa y distintiva que contiene la nota: "no para calderas de condensación".

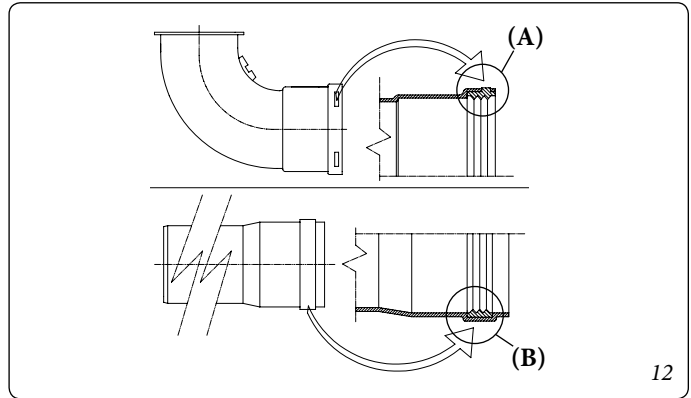
Los conductos de material plástico no pueden instalarse en exteriores por tramos más largos que 40 cm sin protegerlos adecuadamente contra los rayos UV y otros agentes atmosféricos.

• Factores de Resistencia y longitudes equivalentes.

Cada componente de toma de aire/evacuación de humos tiene un *Factor de Resistencia* determinado por pruebas experimentales que recoge la tabla siguiente. El Factor de resistencia de cada componente es independiente del tipo de caldera en la que se instala y es una magnitud adimensional. En cambio, está condicionado por la temperatura de los fluidos que pasan dentro del contacto y, por tanto, cambia con el uso en aspiración de aire o en descarga de humos. Cada componente tiene asociada una resistencia que corresponde a una determinada longitud en metros de tubo del mismo diámetro, llamada *longitud equivalente*, que se obtiene a partir de la relación entre los Factores de resistencia. **Todas las calderas tienen un Factor de resistencia máximo determinado por pruebas experimentales igual a 100.**

El Factor de resistencia máximo admitido corresponde a la resistencia determinada con la longitud máxima admitida de tubos con cada tipología de Kit Terminal. El conjunto de esta información permite efectuar cálculos para el planteo de distintas soluciones de toma de aire/evacuación de humos.

IMPORTANTE: para dimensionar el conducto de humos utilizando componentes comerciales, tome como referencia la tabla



12

de los parámetros de combustión (Apdo. 4.2).

- **Posicionamiento de las juntas (de color negro) para toma de aire/evacuación de humos "serie verde".** Preste atención en interponer la junta correcta (para codos o alargadores) (Fig. 12):
 - junta (A) con muescas, a utilizar para los codos;
 - junta (B) sin muescas, a utilizar para los alargadores.

NOTA: para facilitar la conexión, cubra las piezas con talco común.

- **Acoplamiento entre alargadores de tubos y codos concéntricos.**

Para acoplar posibles prolongaciones con otros elementos de la toma de aire/evacuación de humos, proceder del siguiente modo: montar el tubo concéntrico o el codo concéntrico acoplando su lado macho (liso) con el lado hembra (con juntas de labio) del elemento previamente instalado, apretándolo hasta el fondo, de esta forma se conseguirá la unión estanca de todos los elementos.

NOTA: si tiene que acortar el terminal de descarga y/o el tubo alargador concéntrico, tenga en cuenta que el conducto interno debe sobresalir siempre de 5 mm respecto al conducto externo.

IMPORTANTE: por motivos de seguridad, se recomienda no obstruir, ni siquiera provisionalmente, el terminal de aspiración/descarga de la caldera.

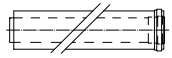
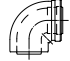

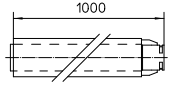
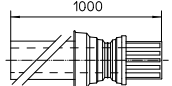
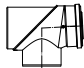
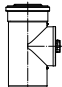
Debe comprobarse que los distintos elementos del sistema de humos se instalen en condiciones aptas, de modo que los elementos acoplados no puedan salirse de su lugar, en especial el conducto de salida de humos en la configuración con kit separador de diámetro Ø80. Cuando la condición indicada arriba no esté garantizada, será necesario usar el kit de fijaciones permanentes.



IMPORTANTE: durante la instalación de los conductos horizontales los conductos deben tener una inclinación mínima del 3% hacia la caldera e instale una abrazadera con tacos cada 3 metros.

- **Instalación dentro de un bastidor empotrable.** En esta modalidad instale los conductos de humos según las propias exigencias utilizando las presecciones presentes en el bastidor para salir de las medidas del mismo.

1.13 TABLAS DE LOS FACTORES DE RESISTENCIA Y LONGITUDES EQUIVALENTES DE LOS COMPONENTES DEL SISTEMA DE HUMOS “SERIE VERDE”.

TIPO DE CONDUCTO		Factor de resistencia (R)	Longitud equivalente en m de tubo concéntrico Ø 80/125
Tubo concéntrico Ø 80/125 1 m		2,1	1
Codo 90° concéntrico Ø 80/125		3,0	1,4
Codo 45° concéntrico Ø 80/125		2,1	1
Terminal completo con aspiración-descarga concéntrico horizontal Ø 80/125		2,8	1,3
Terminal completo con aspiración-descarga concéntrico vertical Ø 80/125		3,6	1,7
Codo de 90° concéntrico de Ø 80/125 con inspección		3,4	1,6
Tubo con inspección Ø 80/125		3,4	1,6

TIPO DE CONDUCTO		Factor de resistencia (R)	Longitud equivalente en m de tubo concéntrico Ø 60/100	Longitud equivalente en m de tubo Ø 80	Longitud equivalente en m de tubo Ø 60	Longitud equivalente en m de tubo concéntrico Ø 80/125
Tubo concéntrico Ø 60/100 1 m		Aspiración y Descarga 6,4	1 m	Aspiración 7,3 m	Descarga 1,9 m	3,0 m
				Descarga 5,3 m		
Codo 90° concéntrico Ø 60/100		Aspiración y Descarga 8,2	1,3 m	Aspiración 9,4 m	Descarga 2,5 m	3,9 m
				Descarga 6,8 m		
Codo 45° concéntrico Ø 60/100		Aspiración y Descarga 6,4	1 m	Aspiración 7,3 m	Descarga 1,9 m	3,0 m
				Descarga 5,3 m		
Terminal completo con aspiración-descarga concéntrico horizontal Ø 60/100		Aspiración y Descarga 15	m 2,3	Aspiración 17,2 m	Descarga 4,5 m	7,1 m
				Descarga 12,5 m		
Terminal completo con aspiración-descarga concéntrico horizontal Ø 60/100		Aspiración y Descarga 10	1,5 m	Aspiración 11,5 m	Descarga 3,0 m	4,7 m
				Descarga 8,3 m		
Terminal completo con aspiración-descarga concéntrico vertical Ø 60/100		Aspiración y Descarga 16,3	2,5 m	Aspiración 18,7 m	Descarga 4,9 m	7,7 m
				Descarga 13,6 m		
Terminal con aspiración-descarga concéntrico vertical Ø 60/100		Aspiración y Descarga 9	1,4 m	Aspiración 10,3 m	Descarga 2,7 m	4,3 m
				Descarga 7,5 m		
Tubo Ø 80 1 m		Aspiración 0,87	0,1 m	Aspiración 1,0 m	Descarga 0,4 m	0,4 m
		Descarga 1,2	0,2 m	Descarga 1,0 m		0,5 m
Terminal con aspiración Ø 80 1 m		Aspiración 3	0,5 m	Aspiración 3,4 m	Descarga 0,9 m	1,4 m
Terminal de aspiración Ø 80 Terminal de descarga Ø 80		Aspiración 2,2	0,35 m	Aspiración 2,5 m	Descarga 0,6 m	1 m
		Descarga 1,9	0,3 m	Descarga 1,6 m		0,9 m
Codo 90° Ø 80		Aspiración 1,9	0,3 m	Aspiración 2,2 m	Descarga 0,8 m	0,9 m
		Descarga 2,6	0,4 m	Descarga 2,1 m		1,2 m
Codo 45° Ø 80		Aspiración 1,2	0,2 m	Aspiración 1,4 m	Descarga 0,5 m	0,5 m
		Descarga 1,6	0,25 m	Descarga 1,3 m		0,7
Tubo Ø 60 1 m para canalización		Descarga 3,3	0,5 m	Aspiración 3,8	Descarga 1,0 m	1,5 m
				Descarga 2,7		
Codo 90° Ø 60 para canalización		Descarga 3,5	m 0,55	Aspiración 4,0	Descarga 1,1 m	1,6 m
				Descarga 2,9		
Reducción Ø 80/60		Aspiración y Descarga 2,6	0,4 m	Aspiración 3,0 m	Descarga 0,8 m	1,2 m
				Descarga 2,1 m		
Terminal con descarga vertical Ø 60 para canalización		Descarga 12,2	1,9 m	Aspiración 14 m	Descarga 3,7 m	m 5,8
				Descarga 10,1 m		

INSTALADOR

USUARIO

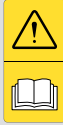
ENCARGADO DE MANTENIMIENTO

1.14 INSTALACIÓN EN EL EXTERIOR EN UN LUGAR PARCIALMENTE PROTEGIDO.

por lugar parcialmente protegido se entiende aquel en el que la caldera no está expuesta a la acción directa de los agentes atmosféricos (lluvia, nieve, granizo, etc...).



Si el aparato se instala en lugar donde la temperatura ambiente desciende por debajo de los $-5\text{ }^{\circ}\text{C}$, use el kit anti-hielo opcional comprobando el rango de temperatura ambiente de funcionamiento indicado en la tabla de datos técnicos de este manual de instrucciones.



Configuración tipo B con cámara abierta y tiro forzado. (B_{23} o B_{53}).

Usando el kit de cobertura apropiado se puede efectuar la aspiración directa del aire (Fig. 13) y la descarga de los humos en la chimenea o directamente al exterior. En esta configuración es posible instalar la caldera en un lugar parcialmente protegido. La caldera en esta configuración está clasificada como tipo B.

Con esta configuración:

- El aire se aspira directamente del ambiente en el que está instalado el aparato (externo);
- la descarga de humos debe conectarse a su propia chimenea (B_{23}) o debe canalizarse directamente a la atmósfera mediante el terminal vertical para descarga directa (B_{53}) o mediante sistema con sistema de canalización de humos Immergas (B_{53}).

Por lo tanto se deben respetar las normas técnicas en vigor.

Montaje del kit de cobertura (Fig. 15).

Desmonte las dos tapas y las juntas presentes de los orificios laterales respecto al central. Monte el collarín $\text{Ø} 80$ de descarga en el agujero más interior de la caldera, colocando antes la junta presente en el kit y apretando el conjunto con los tornillos suministrados. Montar la cubierta superior colocando antes las juntas correspondientes y apretándola con los 4 tornillos presentes en el kit. Introducir el codo 90° $\text{Ø} 80$ con lado macho (liso), en el lado hembra (con juntas de labio) del collarín $\text{Ø} 80$ hasta el tope, introducir la junta deslizándola a lo largo de la curva, sujetarla por medio de la placa de chapa y apretar mediante la abrazadera presente en el kit teniendo cuidado de sujetar las 4 lengüetas de la junta. Introducir el tubo de descarga con el lado macho (liso) dentro del lado hembra del codo de 90° $\text{Ø} 80$, metiendo antes la correspondiente anilla, de esta forma se obtendrá la estanqueidad y la fijación de los elementos que componen el kit.

Extensión máxima del conducto de descarga.

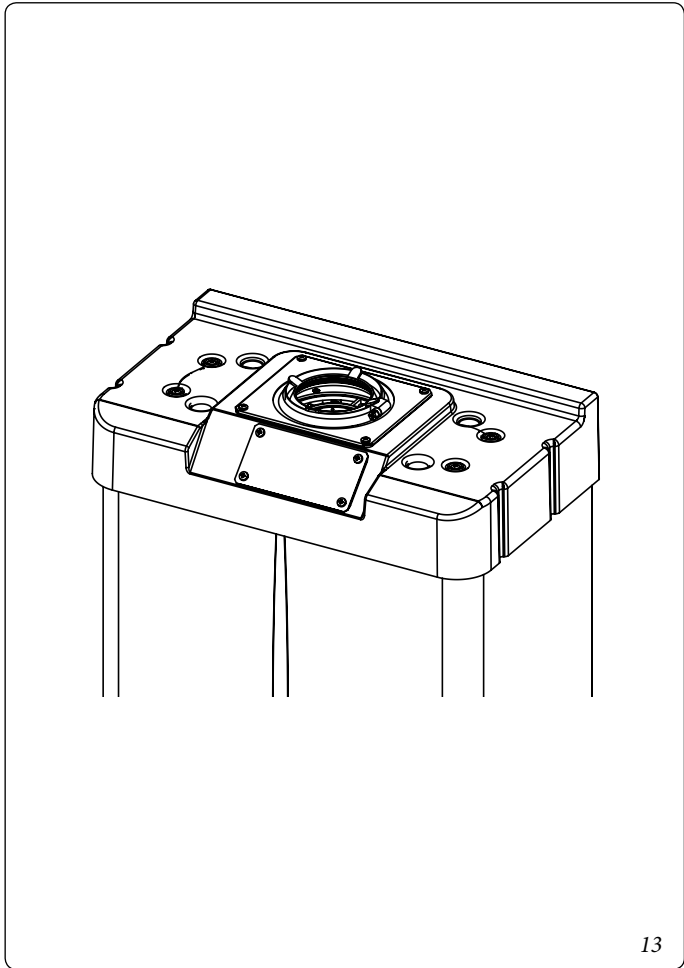
El tubo de descarga (en vertical o en horizontal) puede ser alargado hasta medir como máximo 30 m en línea recta.

Acoplamiento de tubos alargadores.

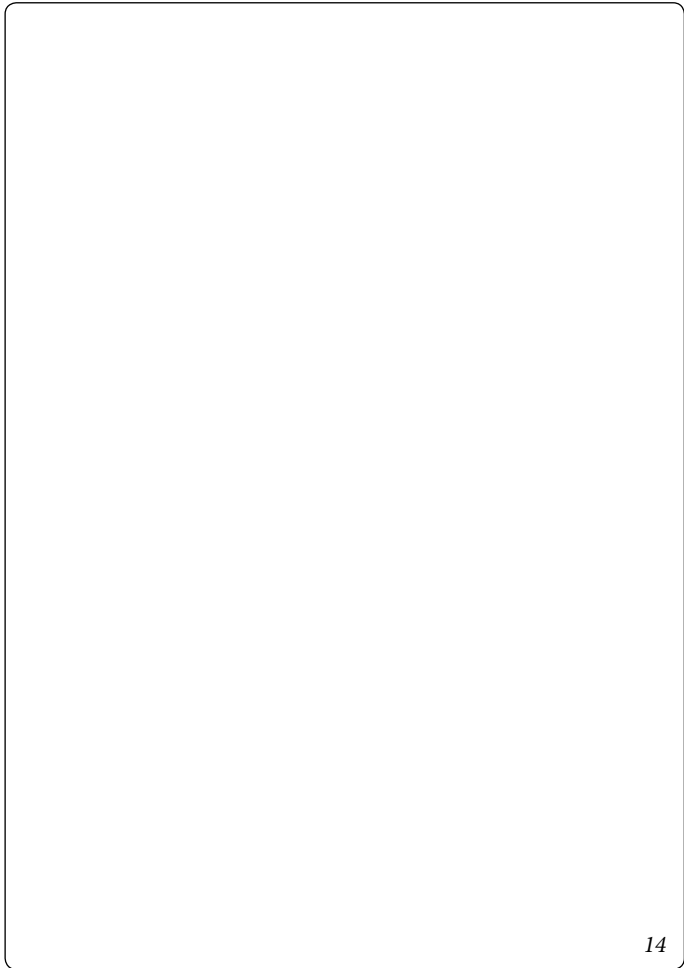
Para acoplar posibles alargadores con otros elementos de la toma de aire/evacuación de humos realice las siguientes operaciones: Introducir el lado macho (liso) del tubo o codo en el lado hembra (con juntas de labio) del elemento ya instalado, apretándolo hasta el fondo, de esta forma se conseguirá la unión estanca de todos los elementos.

Configuración sin kit de cobertura en un lugar parcialmente protegido (caldera tipo C).

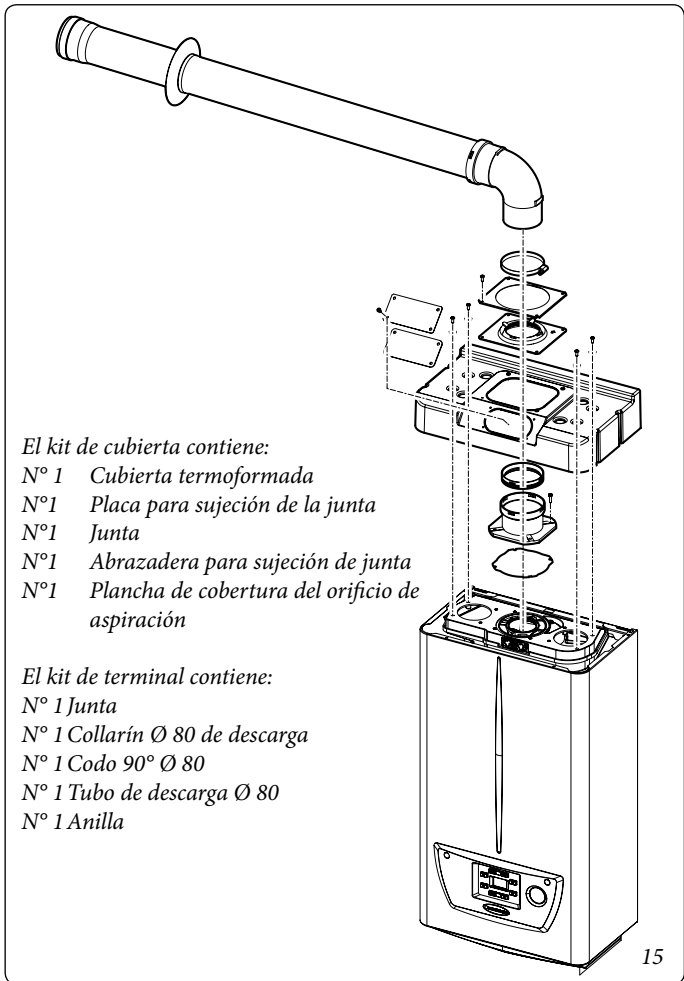
Es posible instalar el aparato en el exterior, dejando las tapas laterales montadas, sin el kit de cobertura. La instalación se efectúa utilizando los kit de aspiración / descarga concéntricos $\text{Ø} 60/100$ y $\text{Ø} 80/125$ (ver apartado relativo a la instalación en interiores). En esta configuración el Kit de cobertura superior que garantiza una protección adicional a la caldera, es recomendable pero no obligatorio. El separador $\text{Ø} 80/80$ no se puede utilizar en esta configuración (combinado con el kit de cobertura).



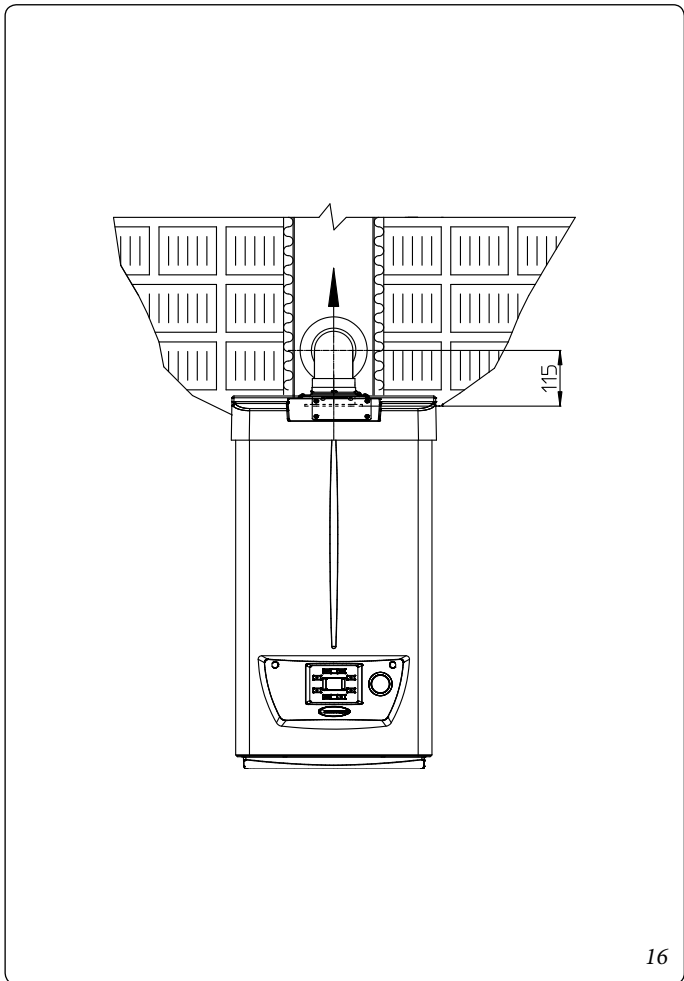
13



14



15



16

1.15 INSTALACIÓN DENTRO DE UN BASTIDOR EMPOTRABLE CON ASPIRACIÓN DIRECTA.

• Configuración tipo B con cámara abierta y tiro forzado.

Usando el kit separador puede realizarse la aspiración directa del aire (Fig. 18) y la descarga de los humos en la chimenea o directamente al exterior. El calentador de agua en esta configuración está clasificado como tipo B₂₃.

Con esta configuración:

- el aire se aspira directamente del ambiente en el que está colocado el aparato (el bastidor empotrable queda ventilado), que solo podrá instalarse y funcionar en locales constantemente ventilados;
- la descarga de humos deberá estar conectada a una chimenea individual o salir directamente al exterior;

Por lo tanto se deben respetar las normas técnicas en vigor.

Instalación kit separador (Fig. 17):

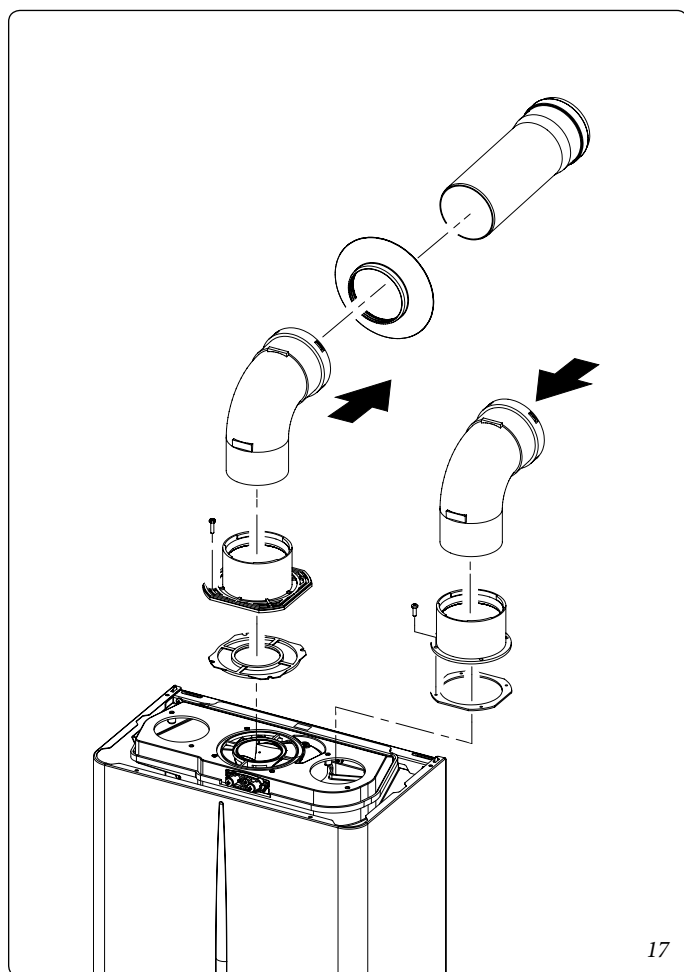
instale la brida de descarga en el orificio central de la caldera, interponiendo la junta correspondiente y colocándola con los salientes circulares hacia abajo, en contacto con la brida de la caldera y apriete con los tornillos de cabeza hexagonal y punta plana incluidos en el kit. Retire la brida plana presente en el orificio lateral respecto al central (en función de las necesidades) y sustitúyala con la brida de aspiración, interponiendo la junta ya presente en la caldera y apretando con los tornillos autorroscantes con punta suministrados. Monte los codos acoplando su lado macho (liso) con el lado hembra de las bridas.

El codo de aspiración mira hacia el lado posterior de la caldera.

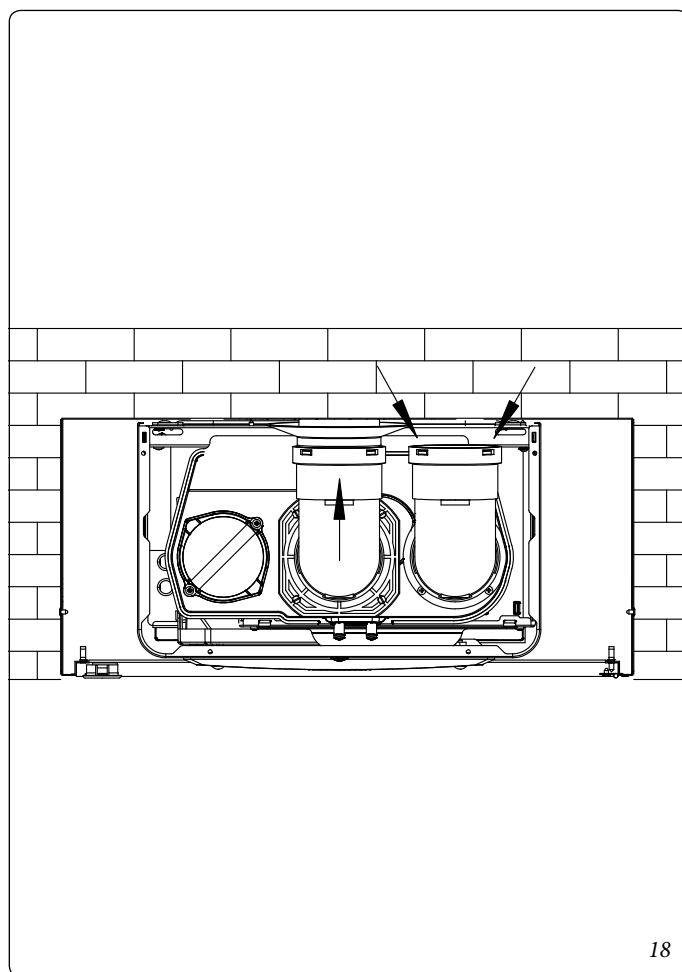
Monte el tubo de descarga acoplando su lado macho (liso) con el lado hembra del codo hasta el tope, asegurándose antes de haber introducido la anilla interna correspondiente, y conéctelo a la toma de aire/evacuación de humos necesaria según sus necesidades.

Extensión máxima del conducto de descarga.

El tubo de descarga (en vertical o en horizontal) puede ser alargado hasta medir como máximo 36 m en línea recta.



17



18

1.16 INSTALACIÓN DE KITS HORIZONTALES CONCÉNTRICOS.

• Configuración tipo C con cámara estanca y tiro forzado.


La colocación del terminal (en relación a las distancias de aberturas, edificios enfrentados, zona de tránsito, etc.) debe realizarse conforme a las normativas vigentes.

Este terminal permite aspirar el aire y descargar los humos directamente al exterior de la vivienda. El kit horizontal puede ser montado con salida posterior, lateral derecha, lateral izquierda. Para la instalación con salida anterior es necesario usar el tubo y un codo concéntrico de empalme, para garantizar el espacio útil para realizar las pruebas requeridas por la ley durante la primera puesta en servicio.

• Rejilla externa.

El terminal de aspiración/descarga ya sea de Ø 60/100 que de Ø 80/125, si está instalado correctamente, desde fuera del edificio será agradable a la vista. Compruebe que la anilla de silicona de taponamiento externo esté bien colocada hasta tocar la pared exterior.

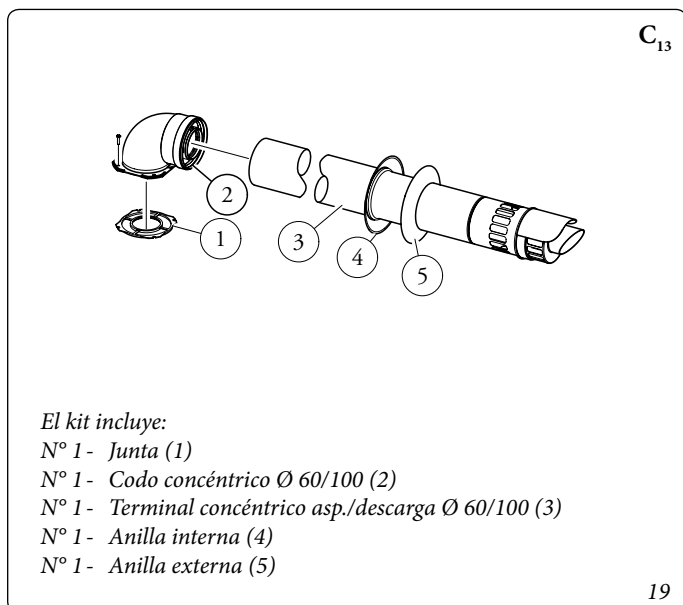
ATENCIÓN:

para un funcionamiento correcto del sistema, instale correctamente el terminal con rejilla, asegurándose de respetar en la instalación la indicación "alto" del terminal. 

Kit horizontal de aspiración - descarga Ø 60/100. Montaje del kit

(Fig. 19):

instale el codo con el collarín (2) en el orificio central de la caldera interponiendo la junta (1) posicionándola con los salientes circulares hacia abajo en contacto con el collarín de la caldera y apriete con los tornillos del kit. Acoplar el lado macho (liso) del tubo terminal concéntrico Ø 60/100 (3), en el lado hembra del codo (2) apretándolo hasta el tope, sin olvidarse de introducir antes



19

las relativas anillas interna y externa, de esta forma se conseguirá la unión estanca de los elementos del kit.

• Alargadores para el kit horizontal Ø 60/100 (Fig. 20).

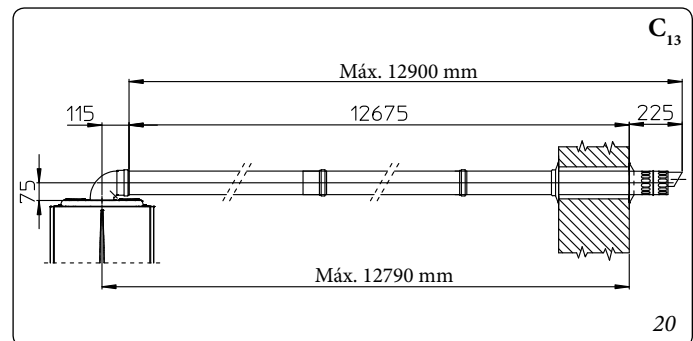
El kit con esta configuración puede ser prolongado como máximo 12,9 m (distancia horizontal), incluido el terminal con rejilla y excluido el codo concéntrico de salida de la caldera. Esta configuración corresponde a un factor de resistencia igual a 100. En estos casos debe solicitar las prolongaciones adecuadas.

Immergas pone a disposición además un terminal simplificado Ø 60/100 que junto con sus kits de prolongación permite alcanzar una extensión máxima de 11,9 metros.

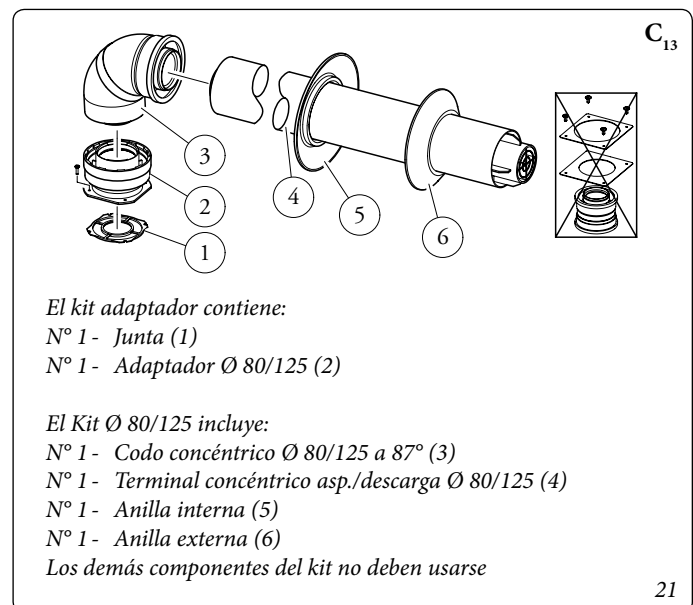
Kit horizontal de aspiración - descarga Ø 80/125. Montaje del kit

(Fig. 21):

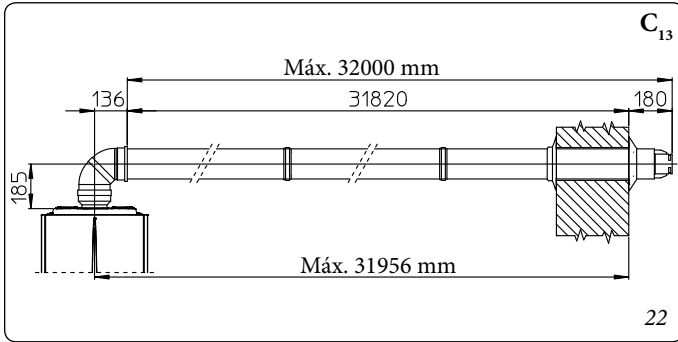
para la instalación del kit Ø 80/125 debe utilizar el kit adaptador empalmado para instalar el sistema de humos Ø 80/125. Instale el adaptador con brida (2) en el orificio central de la caldera interponiendo la junta (1) posicionándola con los salientes circulares hacia abajo en contacto con el collarín de la caldera y apriete con los tornillos del kit. Acople el codo (3) con lado macho (liso) hasta llevarlo a tocar con el adaptador (1). Monte el tubo terminal concéntrico Ø 80/125 (5) acoplando su lado macho (liso) con el lado hembra del codo (4) (con juntas de labio) apretándolo hasta el fondo, sin olvidar de introducir previamente las relativas anil-



20



21



las interna (6) y externa (7), de esta forma se conseguirá la unión estanca de los elementos del kit.

• **Alargadores para el kit horizontal Ø 80/125 (Fig. 22).**

El kit con esta configuración puede ser prolongado hasta una medida de máx. 32 m, incluido el terminal con rejilla y excluido el codo concéntrico de salida de la caldera. Si hay componentes adicionales debe restarle la longitud equivalente a la medida máxima admitida. En estos casos debe solicitar las prolongaciones adecuadas.

1.17 INSTALACIÓN DE KITS VERTICALES CONCÉNTRICOS.

• **Configuración tipo C con cámara estanca y tiro forzado.**

Kit vertical concéntrico de aspiración y descarga. Este terminal permite aspirar el aire y descargar los humos directamente al exterior de la vivienda en sentido vertical.

IMPORTANTE: el kit vertical con teja de aluminio puede ser instalado

en terrazas y tejados cuya pendiente no supere el 45% (25° aproximadamente) y la altura entre el sombrero del terminal y la semiesfera hueca (374 mm para Ø 60/100 y 260 mm per Ø 80/125) siempre debe ser respetada.

Kit vertical con teja de aluminio Ø 60/100.

Montaje del kit (Fig. 23):

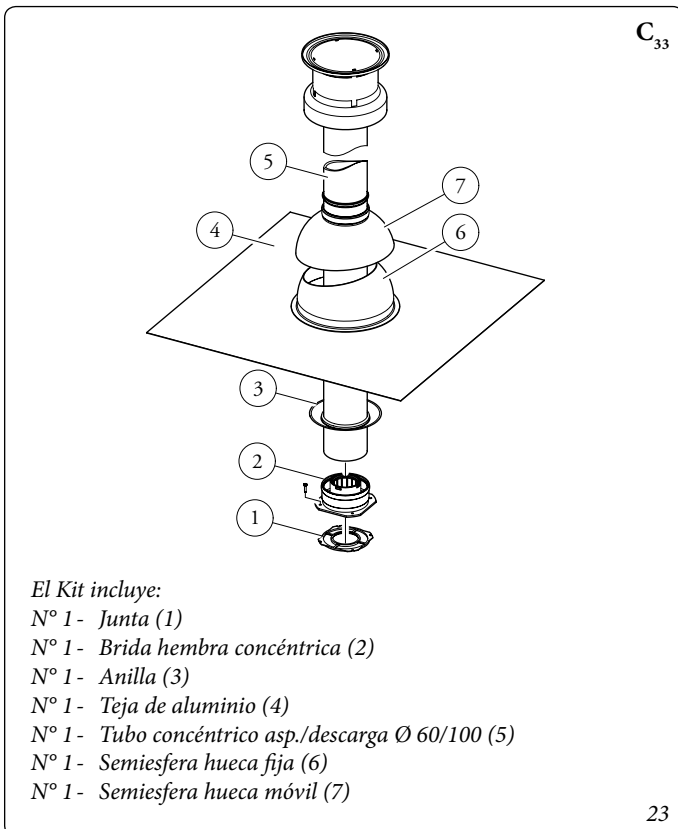
instale el collarín concéntrico (2) en el orificio central de la caldera interponiendo la junta (1) posicionándola con los salientes circulares hacia abajo en contacto con el collarín de la caldera y apriete con los tornillos del kit.

Instalación de la falsa teja de aluminio: sustituya las tejas por la placa de aluminio: (4) perfilándola de manera que el agua de lluvia escurra bien. Coloque en la teja de aluminio la semiesfera hueca fija (6) e introduzca el tubo de aspiración-descarga (5). Montar el terminal concéntrico Ø 60/100 acoplando su lado macho (5) (liso), en el collarín (2) apretándolo hasta el fondo, sin olvidarse de colocar antes la anilla (3), de esta forma se conseguirá la unión estanca de los elementos del kit.

Nota: si la caldera se instala en una zona donde se puede llegar a temperaturas muy bajas, es posible instalar el kit anticongelante en lugar del estándar.

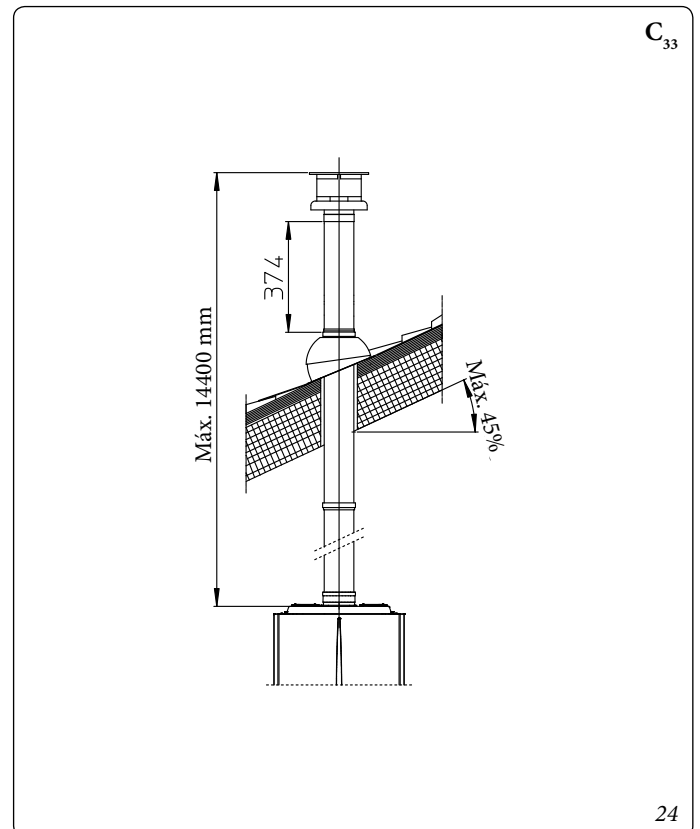
• **Alargadores para kit vertical Ø 60/100 (Fig. 24).**

El kit vertical con esta configuración puede alargarse hasta 14,4 m como máximo (distancia en línea recta vertical), incluido el



El Kit incluye:

- Nº 1 - Junta (1)
- Nº 1 - Brida hembra concéntrica (2)
- Nº 1 - Anilla (3)
- Nº 1 - Teja de aluminio (4)
- Nº 1 - Tubo concéntrico asp./descarga Ø 60/100 (5)
- Nº 1 - Semiesfera hueca fija (6)
- Nº 1 - Semiesfera hueca móvil (7)

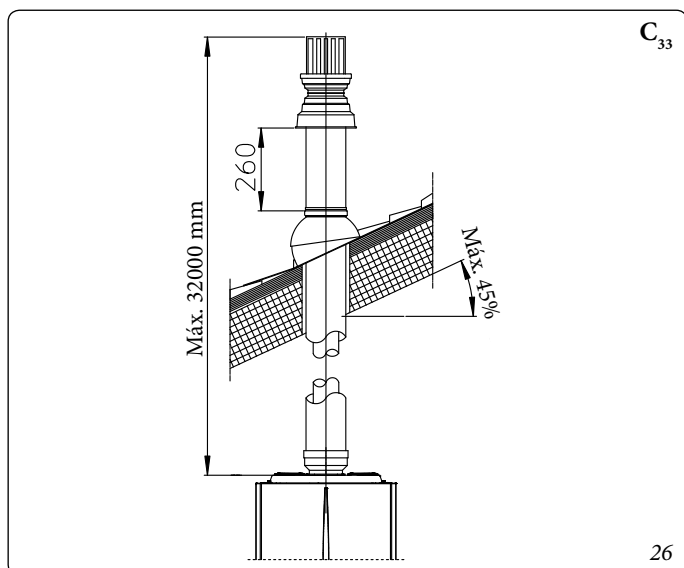
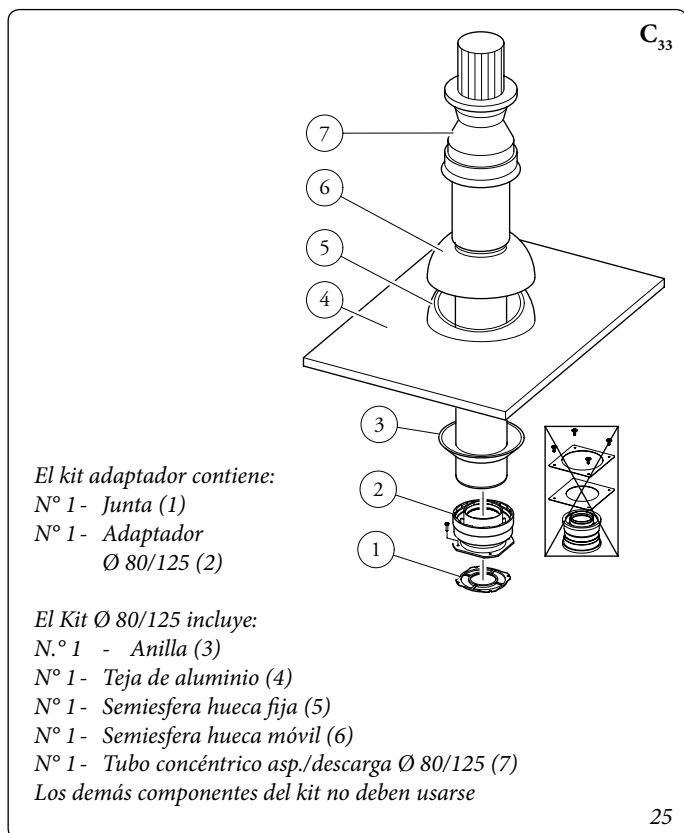


terminal. Esta configuración corresponde a un factor de resistencia igual a 100. En estos casos debe solicitar las prolongaciones adecuadas para acoplamiento.

Kit vertical con teja de aluminio Ø 80/125.

Montaje del kit (Fig. 25):

para la instalación del kit Ø 80/125 debe utilizar el kit adaptador empalmado para instalar el sistema de humos Ø 80/125. Instale el adaptador con brida (2) en el orificio central de la caldera interponiendo la junta (1) posicionándola con los salientes circulares hacia abajo en contacto con el collarín de la caldera y apriete con los tornillos del kit. Instalación de la falsa teja de aluminio: sustituya las tejas por la placa de aluminio: (4) perfilándola de manera que el agua de lluvia escurra bien. Coloque en la teja de aluminio la semiesfera hueca fija (5) e introduzca el terminal de aspiración-descarga (7). Montar el terminal concéntrico Ø 80/125 acoplado su lado macho (liso) con el lado hembra del adaptador



(1) (con juntas de labio) apretándolo hasta el fondo, sin olvidarse de colocar antes la anilla (3), de esta forma se conseguirá la unión estanca de los elementos del kit.

• Alargadores para kit vertical Ø 80/125 (Fig. 26).

Con esta configuración se puede prolongar el kit hasta una medida máx. de 32 m incluido el terminal. Si hay componentes adicionales debe restarle la longitud equivalente a la medida máxima admitida. En estos casos debe solicitar las prolongaciones adecuadas para acoplamiento.

1.18 INSTALACIÓN KIT SEPARADOR.

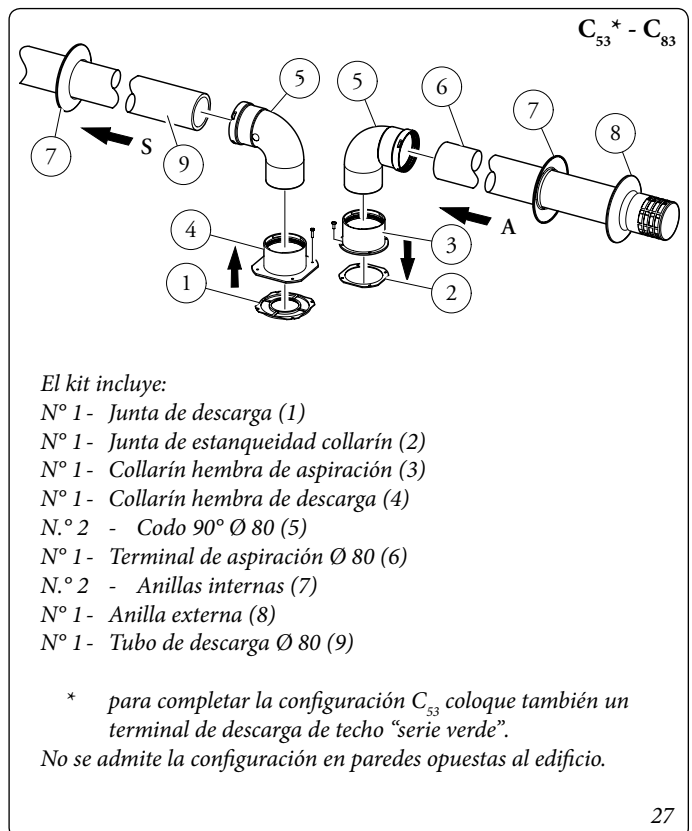
Configuración tipo C con cámara estanca y tiro forzado.

• Kit separador Ø 80/80.

Este kit permite aspirar el aire hacia el exterior de la vivienda y descargar los humos en la chimenea, en la descarga de humos o en el conducto canalizado, separando los conductos de descarga de humos y de aspiración del aire. Los productos de la combustión se expulsan mediante el conducto (S) (que debe ser plástico obligatoriamente para resistir a las condensaciones ácidas). El aire que se necesita para la combustión se aspira por el conducto (A) (también de plástico). El conducto de aspiración (A) puede ser instalado tanto a la derecha como a la izquierda del conducto central de descarga (S). Ambos conductos pueden ser orientados en la dirección que más convenga.

• Montaje del kit (Fig. 27):

instalar el collarín (4) en el orificio central de la caldera, interponiendo la junta (1) posicionándola con los salientes circulares hacia abajo, en contacto con el collarín de la caldera y fijar con los tornillos de cabeza hexagonal y punta plana presentes en el kit. Quite el collarín plano presente en el agujero lateral respecto al central (en función de las exigencias) y sustitúyalo con el collarín (3) interponiendo la junta (2) ya presente en la caldera. Apriete con los tornillos autorroscantes con punta suministrados. Monte



los codos (5) acoplado su lado macho (liso) con el lado hembra de los collarines (3 y 4). Monte el terminal de aspiración (6) acoplado su lado macho (liso) con el lado hembra del codo (5) apretándolo hasta el fondo, sin olvidarse de colocar previamente las anillas internas y externas. Monte el tubo de descarga (9) acoplado su lado macho (liso) con el lado hembra del codo (5), apretándolo hasta el fondo, sin olvidarse primero de introducir la anilla interna, de esta forma se conseguirá la unión estanca de los elementos del kit.

• Dimensiones totales de la instalación (Fig. 28).

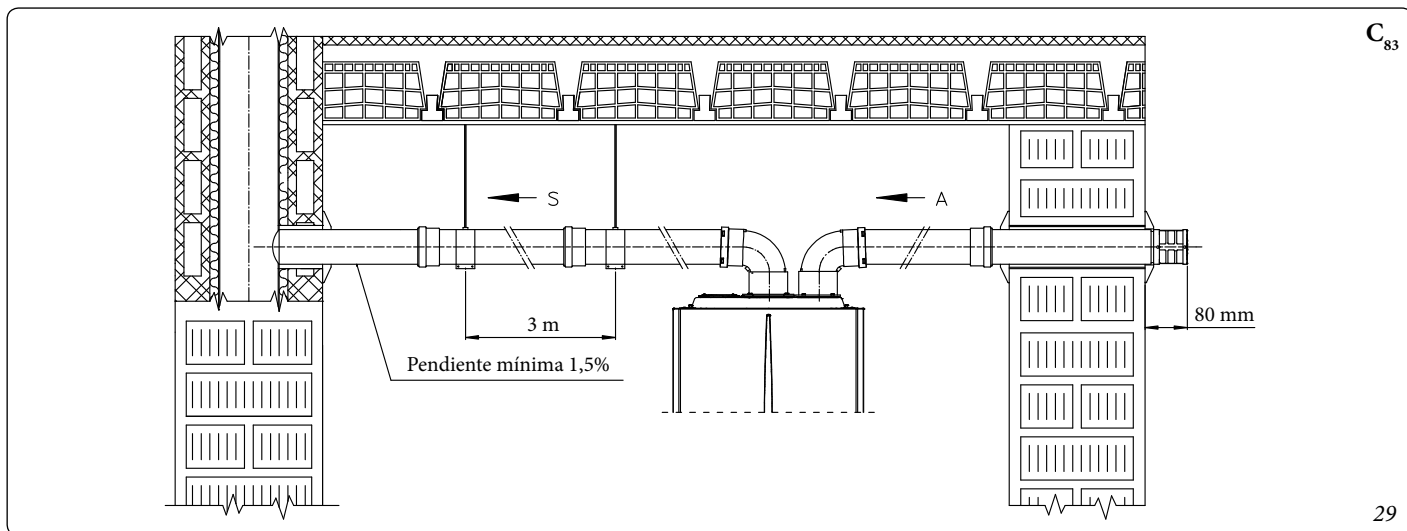
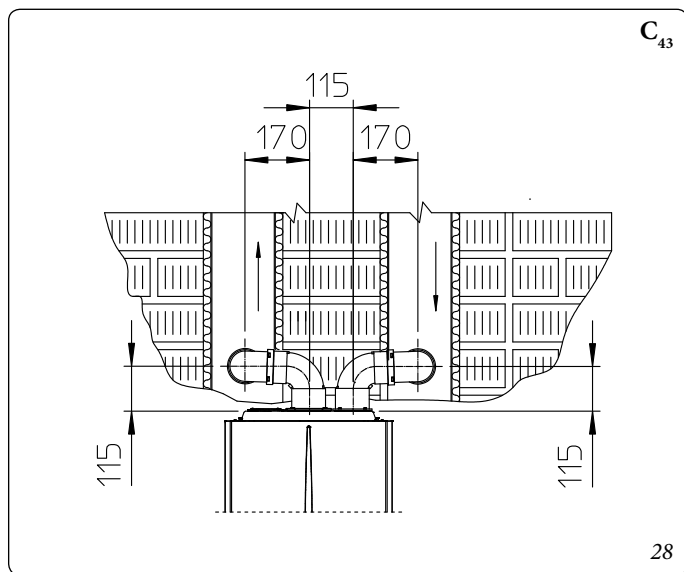
Se muestran las medidas de las dimensiones mínimas de instalación del kit terminal separador Ø 80/80 en algunas condiciones límites.

• Alargadores para kit separador Ø 80/80.

La distancia máxima en línea recta vertical (sin codos), que se puede adoptar, para tubos de aspiración y descarga Ø 80, es de 41 metros, independientemente de si son usados en aspiración o en descarga. La distancia máxima en línea recta horizontal (con codo en aspiración y en descarga) que se puede usar para tubos de aspiración y descarga Ø 80, es de 36 metros, independientemente de si son usados en aspiración o en descarga. Se precisa que el tipo de instalación C₄₃ se debe realizar con un conducto de salida de humos con un tiro natural.

IMPORTANTE: para favorecer la eliminación de la posible condensación que se forma en el conducto de descarga hay que

inclinarse los tubos hacia la caldera con una pendiente mínima de 1,5% (Fig. 29).



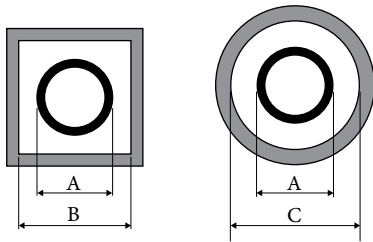
1.19 INSTALACIÓN DEL KIT ADAPTADOR C9.

El presente kit permite instalar una caldera Immergas con configuración "C₉₃", aspirando el aire comburente directamente desde la chimenea de ventilación donde se encuentra la descarga de humos, mediante un sistema de canalización de humos.

Composición del sistema.

El sistema para que funcione y esté completo debe combinarse con los siguientes componentes vendidos aparte:

- kit C₉₃ versión Ø 100 o Ø 125;
- kit de canalización de humos Ø 60 y Ø 80 rígido y Ø 50 y Ø 80 flexible;
- kit de descarga de humos Ø 60/100 o Ø 80/125 configurado



Canalización Ø 60 Rígida y Ø 50 Flexible (A) mm	CHIMENEA DE VENTILACIÓN (B) mm	CHIMENEA DE VENTILACIÓN (C) mm
66	106	126
Canalización Ø 80 Rígida (A) mm	CHIMENEA DE VENTILACIÓN (B) mm	CHIMENEA DE VENTILACIÓN (C) mm
86	126	146
Canalización Ø 80 Flexible (A) mm	CHIMENEA DE VENTILACIÓN (B) mm	CHIMENEA DE VENTILACIÓN (C) mm
90	130	150

Composición del kit:

Ref.	Cant.	Descripción
1	1	Adaptador de la puerta Ø 100 o Ø 125
2	1	Junta de la puerta en neopreno
3	4	Tornillos 4.2 x 9 CH
4	1	Tornillo CH M6 x 20
5	1	Arandela aplana de nailon M6
6	2	Tapón de chapa de cierre del orificio de la puerta
7	1	Junta del tapón en neopreno
8	1	Arandela dentada M6
9	1	Tuerca M6
10	1 (kit 80/125)	Junta concéntrica Ø 60-100
11	1 (kit 80/125)	Adaptador empalmado Ø 80-125
12	4 (kit 80/125)	Tornillo CH M4 x 16 corte destornillador
-	1 (kit 80/125)	Bolsa de talco lubricante

Suministrado por:

Ref.	Cant.	Descripción
A	1	Puerta del kit de canalización de humos

dependiendo de la instalación y el tipo de caldera.

Montaje del Kit.

- Monte los componentes del kit "C9" en la puerta (A) del sistema de canalización de humos (Fig. 31).
- (Solo en la versión Ø 125) monte el adaptador empalmado (11) interponiendo la junta concéntrica (10) en la caldera fijándola con los tornillos (12).
- Monte el sistema de canalización de humos como se describe en la correspondiente hoja de instrucciones.
- Calcule las distancias entre la descarga de la caldera y el codo del sistema de canalización de humos.
- Prepare la canalización de humos de la caldera calculando que el tubo interno del kit concéntrico tendrá que acoplarse hasta el tope en el codo del sistema de conductos (cota "X" Fig. 32), mientras que el tubo externo tendrá que llegar hasta el tope del adaptador (1).

IMPORTANTE: para favorecer la eliminación de la posible condensación que se forma en el conducto de descarga hay que inclinar los tubos hacia la caldera con una pendiente mínima de 1,5%.

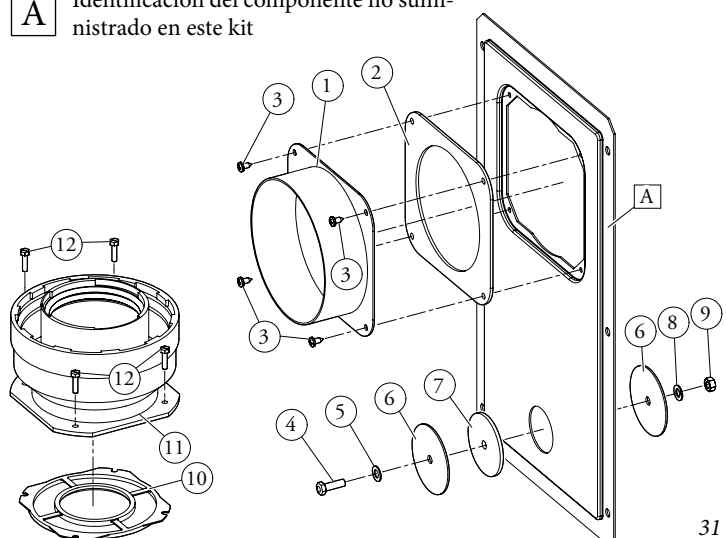
- Monte la tapa (A) con adaptador (1) y tapones (6) a la pared y ensamble el sistema de los conductos de toma de aire y de evacuación de humos al sistema canalización de humos.

IMPORTANTE: (solo versión Ø 125) antes de montar controle que las juntas estén montadas correctamente. Si la lubricación de los componentes (ya realizada por el fabricante) no es suficiente, quite el lubricante residuo con un paño seco, y luego esparza el talco común o de uso industrial, en los particulares para facilitar el acoplamiento.

Cuando se haya ensamblado correctamente todos los componen-

Leyenda de los dibujos de la instalación:

- ① Identificación unívoca del componente presente en el kit
- A Identificación del componente no suministrado en este kit



tes los humos de descarga se expulsarán mediante el sistema de canalización de humos, el aire comburente para que la caldera funcione correctamente se aspirará directamente desde la chimenea (Fig. 32).

Datos técnicos.

- Las dimensiones de las chimeneas de ventilación garantiza un espacio mínimo entre la pared externa del conducto de canalización de humos y la pared interna de la chimenea de ventilación: 30 mm para chimeneas de ventilación con sección circular y 20 mm en caso de chimeneas de ventilación con sección cuadrada (Fig. 30).

- En el tramo vertical de los conductos de toma de aire y de evacuación de humos se admiten al máximo 2 cambios de dirección, con un ángulo de incidencia máximo de 30° respecto a la vertical.

- La extensión máxima en vertical, usando un sistema de canalización de Ø 60 es de 13 m, la extensión máxima incluye 1 codo Ø 60/10 de 90°, 1 m de tubo 60/100 en horizontal, 1 codo de 90° Ø 60 canalizado y el terminal de techo para canalización.

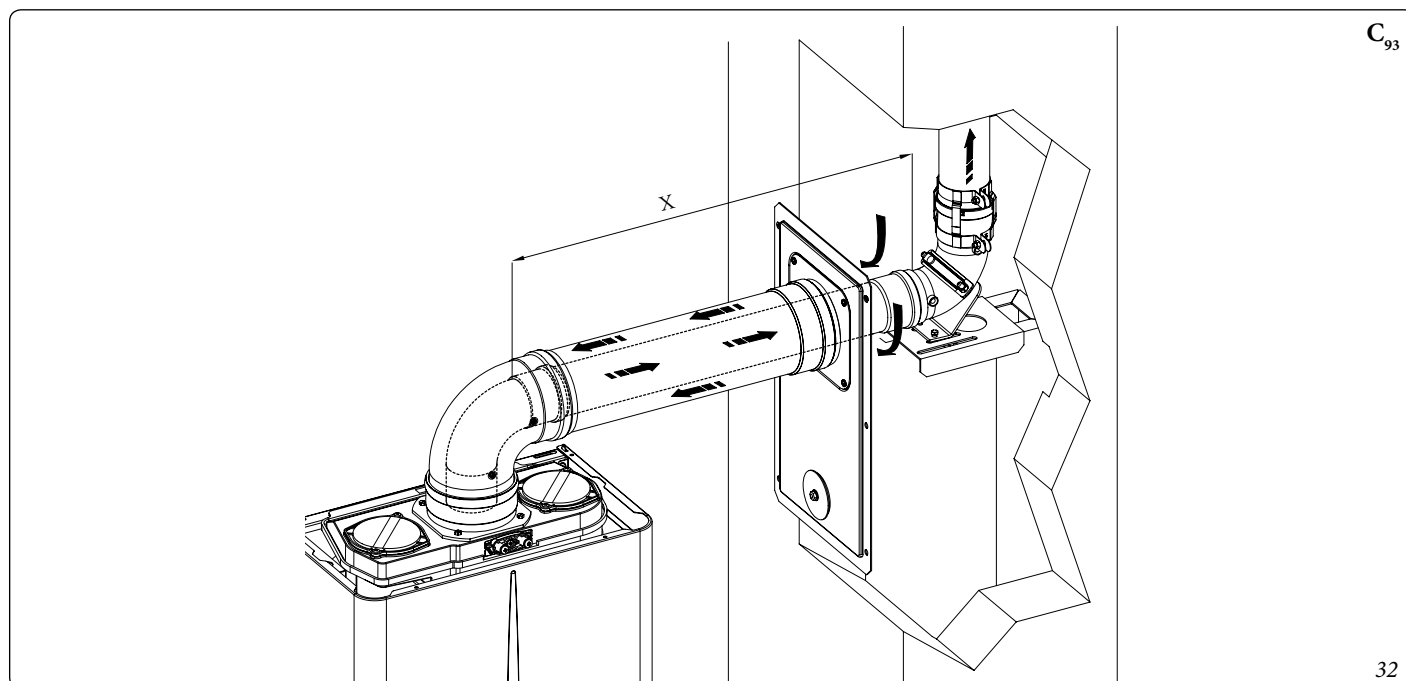
Para determinar el sistema de canalización de humos C₉₃ con configuraciones distintas de la que acaba de describirse (Fig. 32) es necesario 1 metro de conducto canalizado de acuerdo a las indicaciones descritas con un factor de resistencia de 4,9.

- La extensión máxima en vertical, usando un sistema de canalización de humos de Ø 80 es de 28 m, la extensión máxima incluye 1 adaptador de Ø 60/100 a 80/125, 1 codo Ø 80/125 a 87°, 1 m de tubo 80/125 en horizontal, 1 codo de 90° Ø 80 canalizado y el terminal de techo para canalización.

Para determinar el sistema de canalización de humos C₉₃ con configuraciones distintas de la que acaba de describirse (Fig. 32) es necesario considerar las siguientes pérdidas de carga:

- 1 m de conducto concéntrico Ø 80/125 = 1 m de conducto canalizado;
- 1 codo de 87° = 1,4 m de conducto canalizado;

Por lo tanto debe restar a los 28 m disponibles, la longitud equivalente a la pieza que se ha añadido.



1.20 CANALIZACIÓN DE CHIMENEAS O ABERTURAS TÉCNICAS.

La canalización es una operación mediante la cual se instalan uno o más conductos y se conforma un nuevo sistema para evacuar los productos de la combustión de un aparato de gas, a partir de una chimenea, de un conducto de salida de humos o de una abertura técnica ya existente (incluso en edificios nuevos). (Fig. 33). Para la canalización de humos deben utilizarse conductos que el fabricante considere idóneos, respetando las indicaciones de instalación y uso del fabricante y las especificaciones de las normativas en vigor.

Sistema para la canalización Immergas.

Los sistemas de canalización Ø60 rígido, Ø50 y Ø80 flexible y Ø80 rígido "Serie Verde" se deben utilizar solo para uso doméstico y con calderas de condensación Immergas.

En cualquier caso, las operaciones de canalización deben respetar las indicaciones de la normativa y de la legislación técnica vigente; en particular, se debe compilar la declaración de conformidad, al terminar los trabajos y en correspondencia con la puesta en servicio del sistema canalizado. También se deben seguir las indicaciones del proyecto o de la relación técnica en los casos previstos por la normativa y por la legislación técnica vigente. Para garantizar la fiabilidad y la funcionalidad a lo largo del tiempo para canalizar es necesario que:

- se utilice en condiciones atmosféricas y ambientales medias, según la normativa vigente (ausencia de humos, polvo o gas capaces de alterar las condiciones normales termofísicas o químicas; subsistencia de temperaturas comprendidas en el intervalo estándar de variación diaria, etc.).
- La instalación y el mantenimiento se realicen según las indicaciones suministradas junto con el sistema de canalización "serie verde", escogido según las prescripciones de la normativa vigente.
- Se respete la máxima longitud indicada por el fabricante, para este propósito:
 - La máxima longitud transitable del tramo vertical canalizado

Ø60 rígido sea igual a 22 m. Esta longitud se obtiene considerando el terminal con aspiración Ø 80, 1 m de tubo Ø 80 en descarga y los dos codos a 90° Ø 80 en salida de la caldera.

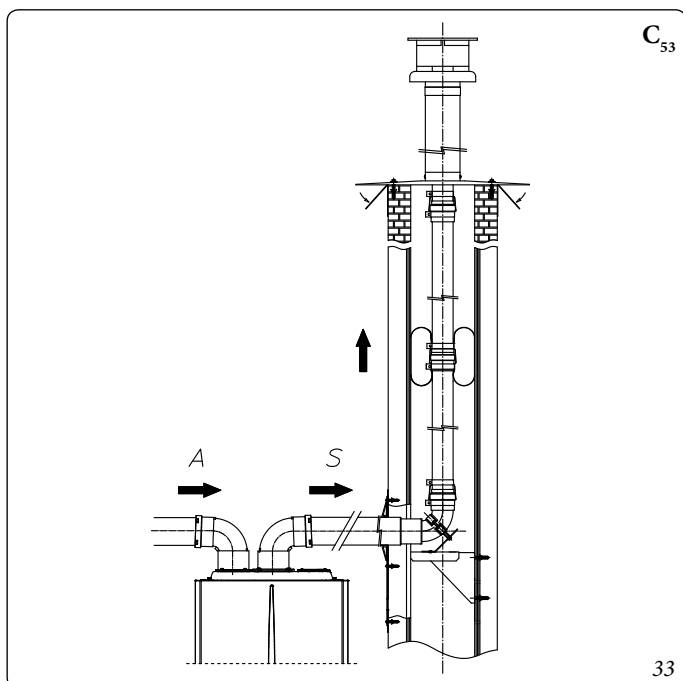
- La máxima longitud transitable del tramo vertical canalizado Ø80 rígido sea igual a 18 m. Esta longitud se obtiene considerando el terminal con aspiración Ø 80, 1 m de tubo Ø 80 en descarga, los dos codos a 90° Ø 80 en salida de la caldera y dos cambios de dirección del tubo flexible en el interior de la chimenea/apertura técnica.
- La máxima longitud transitable del tramo vertical canalizado Ø80 rígido sea igual a 30 m. Esta longitud se obtiene considerando el terminal con aspiración Ø 80, 1 m de tubo Ø 80 en descarga y los dos codos a 90° Ø 80 en salida de la caldera.

Además también se puede instalar otro sistema de canalización flexible Ø 50 cuyas características se pueden consultar en el folio correspondiente de instrucciones que se encuentra en el interior del kit.

1.21 CONFIGURACIÓN TIPO B CON CÁMARA ABIERTA Y TIRO FORZADO PARA INTERIOR.

El equipo se puede instalar en el interior de los edificios en modalidad B₂₃ o B₅₃; en este caso, se recomienda respetar todas las normas técnicas, las reglas técnicas y las regulaciones vigentes, nacionales y locales.

Para la instalación es necesario usar el kit correspondiente, para lo que debe consultar el (Apdo. 1.14).



1.22 SALIDA DE HUMOS A TRAVÉS DEL CONDUCTO DE EVACUACIÓN DE HUMOS/CHIMENEA.

La salida de humos no debe conectarse a un conducto de evacuación de humos colectivo ramificado de tipo tradicional para aparatos de tipo B con tiro natural (CCR). La expulsión de los humos, sólo en las calderas instaladas en configuración C, puede conectarse a una salida de humos colectiva especial, tipo LAS. Para las configuraciones B₂₃ es posible solo la descarga en chimenea individual o directamente en la atmósfera externa mediante el terminal correspondiente, a excepción de disposiciones normativas locales vigentes. Los conductos de salida de humos colectivos y combinados se deben conectar sólo a aparatos del tipo C y del mismo tipo (condensación), con capacidades térmicas nominales que no difieran de más del 30% en menos respecto al máximo que se puede conectar y que estén alimentados por un mismo combustible. Las características termofluidodinámicas (caudal de los humos, % de anhídrido carbónico, % de humedad, etc.) de los aparatos conectados a los mismos conductos de salida de humos colectivos o combinados, no deben diferir de más del 10% respecto a la caldera media conectada. Los conductos de salida de humos colectivos y combinados se deben diseñar de acuerdo con los métodos de cálculo y las especificaciones de las normativas técnicas vigentes (por ejemplo UNI EN 13384), por personal técnico profesionalmente cualificado. Las secciones de las chimeneas y conductos de evacuación de humos a los que se conecta el tubo de salida de humos deben cumplir los requisitos de las normativas técnicas en vigor. Se admite la posibilidad de sustituir un aparato de tipo C convencional, con uno con condensación solo si se cumplen las condiciones exigida por las normativas vigentes.

1.23 CONDUCTOS DE SALIDA DE HUMOS, SOMBRERETES Y TERMINALES.

Los conductos de salida de humos, las chimeneas y los sombreretes para la evacuación de los residuos generados por la combustión deben cumplir los requisitos de las normativas vigentes. Los som-

breretes y los terminales de descarga en el techo deben respetar las alturas de desembocadura y las distancias de los volúmenes técnicos previstos por la normativa técnica vigente.

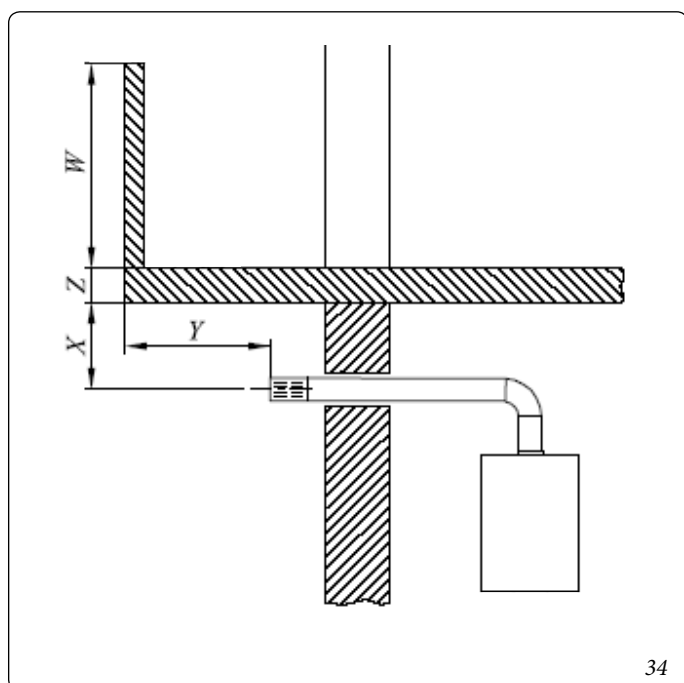
Colocación de los terminales de descarga en pared.

Los terminales de descarga deben:

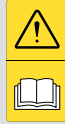
- estar situados en las paredes perimetrales externas del edificio;
- estar situados de forma que se respeten las distancias mínimas indicadas por la normativa técnica vigente.

Evacuación de los productos de la combustión de aparatos con tiro natural o forzado en espacios cerrados a cielo abierto.

En espacios cerrados a cielo abierto cerrados lateralmente de forma completa (pozos de ventilación, patios de luces, patios en general y similares) está permitida la evacuación directa de los productos de la combustión de aparatos a gas con tiro natural o forzado y caudal térmico entre 4 y 35 kW, siempre que se cumplan los requisitos de la normativa técnica vigente.



1.24 TRATAMIENTO DEL AGUA DE LLENADO DE LA INSTALACIÓN.



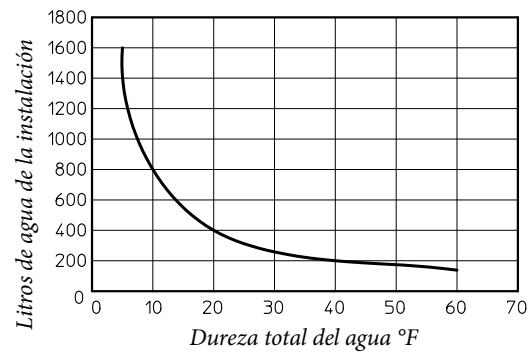
Como ya se ha indicado en los apartados anteriores se requiere un tratamiento del agua de la instalación térmica-hídrica y sanitaria siguiendo las modalidades correspondientes y las directrices de las normas locales vigentes.

Los parámetros que influyen en la duración y el buen funcionamiento del intercambiador de calor son el PH, la dureza total, la conductividad, y la presencia de oxígeno del agua de llenado, a estos se añaden los residuos de elaboración de la instalación (posibles residuos de soldadura), posibles presencias de aceites, y productos de la corrosión que pueden producir a su vez daños en el intercambiador de calor.

Para prevenir esto se recomienda:

- Antes de la instalación, ya sea en una instalación nueva que vieja, limpiar la instalación con agua limpia para la eliminación de los residuos sólidos contenidos en la instalación
- Realizar el tratamiento químico de limpieza de la instalación:
 - Para la limpieza de la instalación nueva, usar un limpiador idóneo (como por ejemplo, Sentinel X300, Fernox Cleaner F3 o Jenaqua 300) junto a un lavado profundo.
 - Para la limpieza de la instalación vieja, usar un limpiador idóneo (como por ejemplo, Sentinel X400 o X800, Fernox Cleaner F3 o Jenaqua 400) junto a un lavado profundo.
- Comprobar la dureza total máxima y la cantidad del agua de llenado, consultando el gráfico (Fig. 35), si el contenido y la dureza del agua están debajo de la curva indicada, no es necesario ningún tratamiento específico para limitar el contenido de carbonato de calcio, de lo contrario será necesario contemplar el tratamiento del agua de llenado.
- Si es necesario contemplar el tratamiento del agua, se debe realizar mediante la desalación completa del agua de llenado. Con desalación completa, al contrario del ablandado completo, además de eliminar los agentes de endurecimiento (Ca, Mg), también se eliminan todos los otros minerales para reducir la conductividad del agua de llenado hasta 10 microsiemens/cm. Gracias a su baja conductividad, el agua desalinizada no representa solo una medida contra la formación de cal, sino que permite también la protección contra la corrosión.
- Introduzca un inhibidor / pasivador idóneo (como, por ejemplo, Sentinel X100, Fernox Protector F1 o Jenaqua 100), de ser necesario, introduzca también líquido antihielo idóneo (como por ejemplo, Sentinel X500, Fernox Alpha 11 o Jenaqua 500).
- Compruebe la conductividad eléctrica del agua, que no debería ser superior a 2000 $\mu\text{s}/\text{cm}$ en el caso de agua tratada e inferior a 600 $\mu\text{s}/\text{cm}$ en el caso de agua no tratada.
- Para prevenir fenómenos de corrosión el PH del agua de la instalación debe estar comprendido entre 7,5 y 9,5.
- Compruebe el contenido máximo de cloruros, que debe ser inferior a 250 mg/l.

IMPORTANTE: para las cantidades y los modos de uso de los productos de tratamiento del agua, consulte las instrucciones dadas por su productor.



IMPORTANTE: el gráfico se refiere al ciclo de vida completo de la instalación. Tenga en cuenta también los mantenimientos ordinarios y extraordinarios que conlleven el vaciado y el llenado de la instalación en objeto.

35

1.25 LLENADO DE LA INSTALACIÓN.

Una vez conectada la caldera, proceder al llenado de la instalación a través del grifo de llenado (Apdo. 1 Fig. 37). El llenado debe ser efectuado lentamente para que las burbujas de aire contenidas en el agua puedan liberarse y salir a través de los purgadores de la caldera y de la instalación de calefacción.

La caldera tiene incorporada una válvula de purga automática que se encuentra en el circulador. *Controle que la caperuza esté aflojada.* A continuación abra las válvulas de purga de los radiadores.

Las válvulas de purga de los radiadores se deben cerrar cuando por las mismas sale sólo agua.

El grifo de llenado se debe cerrar cuando el manómetro de la caldera indica 1,2 bar aproximadamente.

IMPORTANTE: durante estas operaciones active las funciones de purga automática presentes en la caldera.

1.26 LLENADO DEL SIFÓN DE RECOGIDA DE CONDENSADO.

Puede suceder que con el primer encendido de la caldera salgan productos de la combustión de la descarga del condensado, compruebe que después de algunos minutos de funcionamiento no salgan más. Esto significa que el sifón se ha llenado de una altura de condensado correcta que no permite el paso de los humos.

1.27 PUESTA EN SERVICIO DE LA INSTALACIÓN DE GAS.

Para la puesta en servicio de la instalación es necesario remitirse a las normativas técnicas vigentes.

En particular, para instalaciones de gas nuevas, se debe:

- abrir ventanas y puertas;
- evitar chispas y llamas desnudas;
- purgar el aire contenido en las tuberías;
- controlar la estanqueidad de la instalación interna de acuerdo con lo dictado por las normativas técnicas vigentes.

1.28 PUESTA EN SERVICIO DE LA CALDERA (ENCENDIDO).

Para poner en servicio la caldera, las siguientes operaciones deben ser llevadas a cabo única y exclusivamente por personal profesionalmente cualificado, en presencia de los encargados de los trabajos habituales:

- controlar la estanqueidad de la instalación interna de acuerdo con lo dictado por las normativas vigentes;
- comprobar que el gas utilizado coincida con el previsto para el funcionamiento de la caldera (el tipo de gas aparece en la pantalla con la primera alimentación eléctrica, o bien controlando el respectivo parámetro "G");
- comprobar que exista la conexión a una red de 230V-50Hz y que se respete la polaridad L-N y la conexión de tierra;
- comprobar que no existan causas externas que puedan provocar formación de bolsas de combustible.
- encender la caldera y comprobar que el encendido sea correcto;
- Compruebe que el caudal de gas y las presiones sean conformes con las indicadas en el manual (Apdo. 4.1);
- comprobar que el dispositivo de seguridad actúe en caso de falta de gas y que el tiempo de esta actuación sea correcto;
- comprobar el funcionamiento del selector general situado en un tramo anterior de la caldera y en la misma caldera;
- comprobar que los terminales de aspiración y/o descarga (si los hubiera) no estén obstruidos;
- comprobar que el sifón esté lleno y que no se permita pasar humos al ambiente en ningún caso.
- Realice el test conductos de toma de aire.

Si el resultado de uno solo de estos controles fuera negativo, no

ponga el sistema en servicio.

1.29 BOMBA DE CIRCULACIÓN.

Las calderas se suministran con un circulador de velocidad variable.

En la fase de calentamiento están disponibles las siguientes modalidades de funcionamiento, que pueden seleccionarse en el menú "Programación de la tarjeta electrónica".

IMPORTANTE: el control del ΔT (A3) es compatible, en principio, con las características de la instalación de calentamiento y de la caldera.

- **Columna de agua disponible proporcional (A3 = 0):** la velocidad del circulador varía en función de la potencia distribuida por el quemador; cuanto mayor es la potencia, mayor es la velocidad.
- **ΔT Constante (A3 = 5 ÷ 25 K):** la velocidad del circulador varía para mantener constante el ΔT entre ida y vuelta de la instalación según el valor K configurado (A3 = 15 por defecto).
- **Fijo:** configurando los parámetros "A1" y "A2" con el mismo valor (7 ÷ 9) el circulador funciona con velocidad constante. Para un

correcto funcionamiento de la caldera, no se debe descender bajo el valor mínimo indicado anteriormente.

En modo sanitario, el circulador funciona siempre a velocidad máxima.

Posible desbloqueo de la bomba. Si al cabo de un largo tiempo de inactividad el circulador estuviera bloqueado, use el tornillo del centro de la cabeza, para desbloquear a mano el eje motor. Efectuar esta operación con mucho cuidado para no dañar este último.

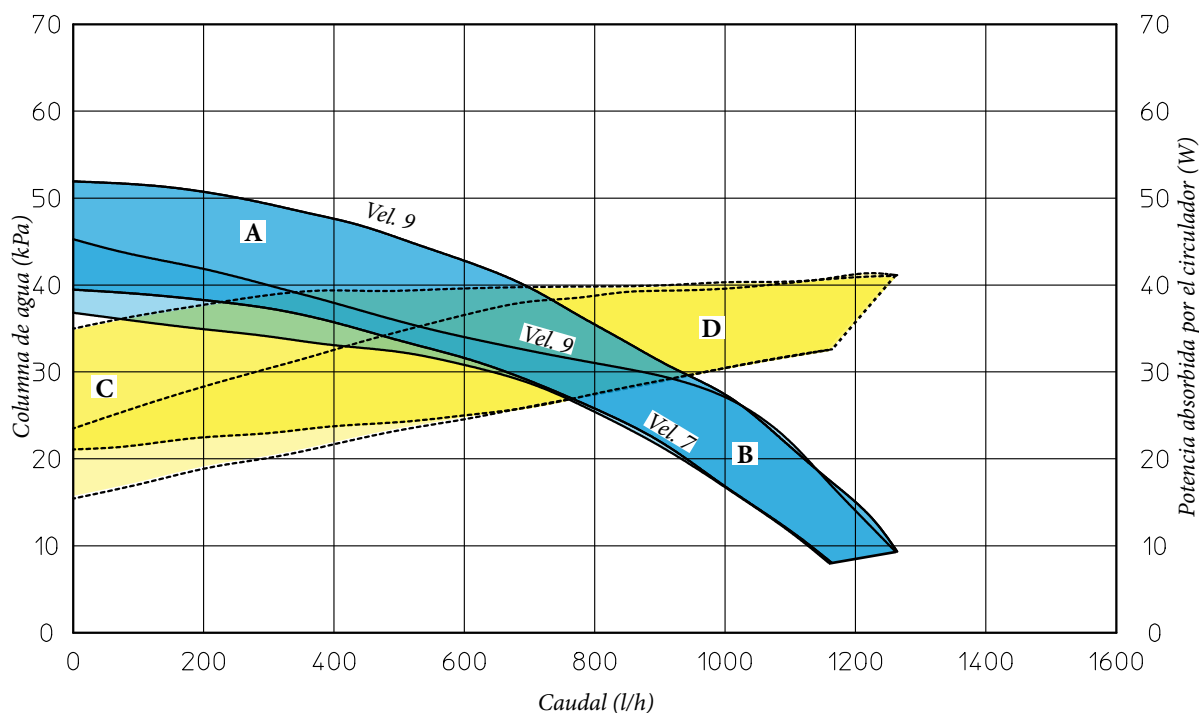
Regulación By-pass (Apdo. 23 Fig.37).

IMPORTANTE: la presencia del by-pass garantiza la circulación mínima de agua en la caldera y el funcionamiento correcto del aparato, en caso de instalaciones subdivididas en varias zonas.

La caldera sale de la fábrica con by-pass abierto..

En caso de necesidad, debido a exigencias de instalación específicas, es posible regular el by-pass de un mínimo (by-pass cerrado) a un máximo (by-pass abierto). Efectuar la regulación con un destornillador con punta plana, girando en sentido horario se abre el by-pass, en sentido anti-horario se cierra.

Columna de agua disponible en la instalación.



- A+B = Columna de agua disponible en la instalación con derivación cerrada
- B = Columna de agua disponible en la instalación con derivación abierta
- C+D = Potencia consumida por el circulador con derivación cerrada (zona punteada)
- D = Potencia consumida por el circulador con derivación abierta (zona punteada)

1.30 KITS DISPONIBLES BAJO PEDIDO.

- Kit de válvulas de corte de la instalación con o sin filtro inspeccionable (bajo pedido). La caldera está preparada para la instalación de válvulas de corte que se montarán en los tubos de descarga y retorno del grupo de conexión. Este kit es muy útil para el mantenimiento ya que permite vaciar solo la caldera sin tener que vaciar toda la instalación, además, en la versión con filtro mantiene las características de funcionamiento de la caldera gracias al filtro inspeccionable.
- Kit dosificador de polifosfatos (bajo pedido). El dosificador de polifosfatos reduce la formación de incrustaciones calcáreas manteniendo a lo largo del tiempo las condiciones originales de intercambio térmico y producción de agua caliente sanitaria. La caldera está preparada para incorporar el kit dosificador de polifosfatos.

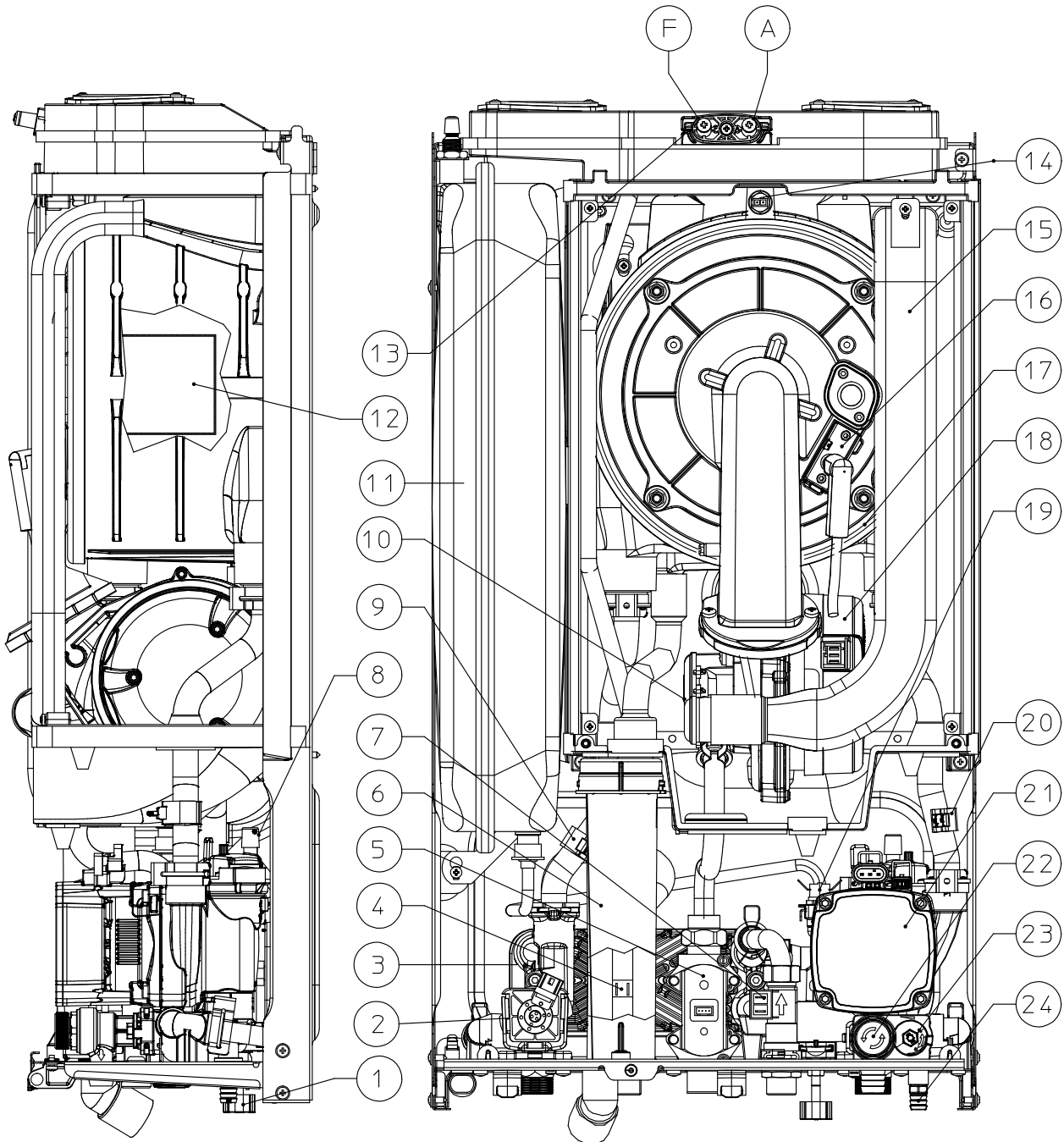
IMPORTANTE: es un tipo de tratamiento de acondicionamiento

químico del agua caliente si lo prevén las normas en vigor.

- Kit de cobertura (bajo pedido). En caso de instalación en el exterior, en un lugar parcialmente protegido, con aspiración del aire directa, es obligatorio montar la cubierta de protección superior adecuada, para el funcionamiento correcto de la caldera y protegerla de la intemperie.
- Kit filtro cicloidal (bajo pedido). El filtro cicloidal magnético permite interceptar los residuos ferrosos presentes en el agua de instalación. Gracias a los dos grifos presentes en el kit se puede realizar un mantenimiento fácil limpiando el filtro sin necesidad de tener que vaciar el circuito.

Los kits anteriores se suministran junto con el manual de instrucciones para su montaje y utilización.

1.31 COMPONENTES DE LA CALDERA.



Leyenda:

- 1 - Grifo de llenado de la instalación
- 2 - Válvula de 3 vías (motorizada)
- 3 - Intercambiador sanitario
- 4 - Sonda sanitaria
- 5 - Válvula de gas
- 6 - Sifón de descarga de condensado
- 7 - Flujoestado sanitario
- 8 - Purgador manual
- 9 - Sonda de ida
- 10 - Mezclador aire / gas
- 11 - Vaso de expansión (calefacción)
- 12 - Quemador

- 13 - Tomas para análisis (aire A) - (humos F)
- 14 - Sonda humos
- 15 - Tubo de aspiración del aire
- 16 - Bujía de encendido y detección
- 17 - Módulo de condensación
- 18 - Ventilador
- 19 - Presostato instalación
- 20 - Sonda de retorno
- 21 - Circulador caldera
- 22 - Válvula de seguridad 3 bar
- 23 - By-pass
- 24 - Grifo de vaciado de la instalación

INSTALADOR


USUARIO


ENCARGADO DE MANTENIMIENTO

2 INSTRUCCIONES DE USO Y MANTENIMIENTO.


2.1 ADVERTENCIAS GENERALES.

ATENCIÓN:


- No exponga la caldera mural a vapores que provengan directamente de la cocción de alimentos. 
- El aparato pueden usarlo los niños de menos de 8 años de edad o personas con capacidades físicas, sensoriales o mentales reducidas o sin experiencia o sin los conocimientos necesarios, siempre y cuando estén bajo la supervisión de otros o tras haber recibido las instrucciones relativas al uso seguro del aparato y tras haber comprendido los peligros que este encierra. Los niños no deben jugar con el aparato. La limpieza y mantenimiento que debe realizar el usuario no debe encargarse a niños sin la debida vigilancia.
- Para mayor seguridad, controle que el terminal de aspiración- aire/descarga-humos (si está presente) no esté obstruido ni siquiera provisionalmente.
- Si se decide no utilizar la caldera durante un cierto periodo de tiempo, se deberá:
 - a) vaciar de agua la instalación, a no ser que se utilice anticongelante;
 - b) cortar las alimentaciones eléctrica, de agua y de gas.
- Si se deben realizar trabajos u operaciones de mantenimiento cerca de los conductos o en los dispositivos de salida de humos y sus accesorios, apague el aparato y, finalizados los trabajos, personal profesionalmente cualificado deberá comprobar la eficiencia de los conductos y de los dispositivos.
- No efectuar limpiezas del aparato o de sus piezas con sustancias fácilmente inflamables.
- No dejar recipientes con sustancias inflamables en el local donde está instalado el aparato.


- No abra el aparato ni lo manipule. 
- No desmonte ni manipule los conductos de aspiración y de descarga.
- Use solo los dispositivos de interfaz de usuario incluidos en la presente sección del manual.
- No suba al aparato, no use este como base de apoyo.

ATENCIÓN:

- para usar dispositivos que utilizan energía eléctrica se deben tener en cuenta algunas reglas principales, como: 
- no tocar el aparato con partes del cuerpo mojadas o húmedas; tampoco tocarlo con los pies descalzos;
 - no tirar de los cables eléctricos, no exponer el aparato a los agentes atmosféricos (lluvia, sol, etc.);
 - el usuario no debe sustituir el cable de alimentación del aparato;
 - en caso de desperfectos en el cable, apagar el aparato y dirigirse exclusivamente a personal profesionalmente cualificado para la sustitución del mismo;
 - si se decide no utilizar el aparato durante un cierto tiempo, es conveniente desactivar el interruptor eléctrico de alimentación.

ATENCIÓN:

el agua a más de 50 °C puede producir quemaduras graves. Compruebe siempre la temperatura del agua antes de usarla. 

Las temperaturas indicadas en la pantalla tienen una tolerancia de +/- 3 °C debida a las condiciones ambientales y no dependen de la caldera. 

ATENCIÓN:



si nota olor a gas en los edificios:

- cierre la llave de paso del contador de gas o la general.
- si es posible, cierre la llave de paso del gas del aparato;
- si puede abra puertas y ventanas para crear corriente de aire;
- no use llamas abiertas (por ejemplo: mecheros, cerillas);
- no fume;
- no use los interruptores eléctricos, enchufes, timbres, teléfonos o los interfonos del edificio;
- llamar a una empresa autorizada (por ejemplo el Servicio de Asistencia Técnica Immergas).

ATENCIÓN:



si huele a quemado o ve humo salir del aparato apáguelo, desconecte la alimentación eléctrica, cierre la llave de paso del gas, abra las ventanas y llame a la empresa encargada (por ejemplo el Servicio De Asistencia Técnica de Immergas).

ATENCIÓN:



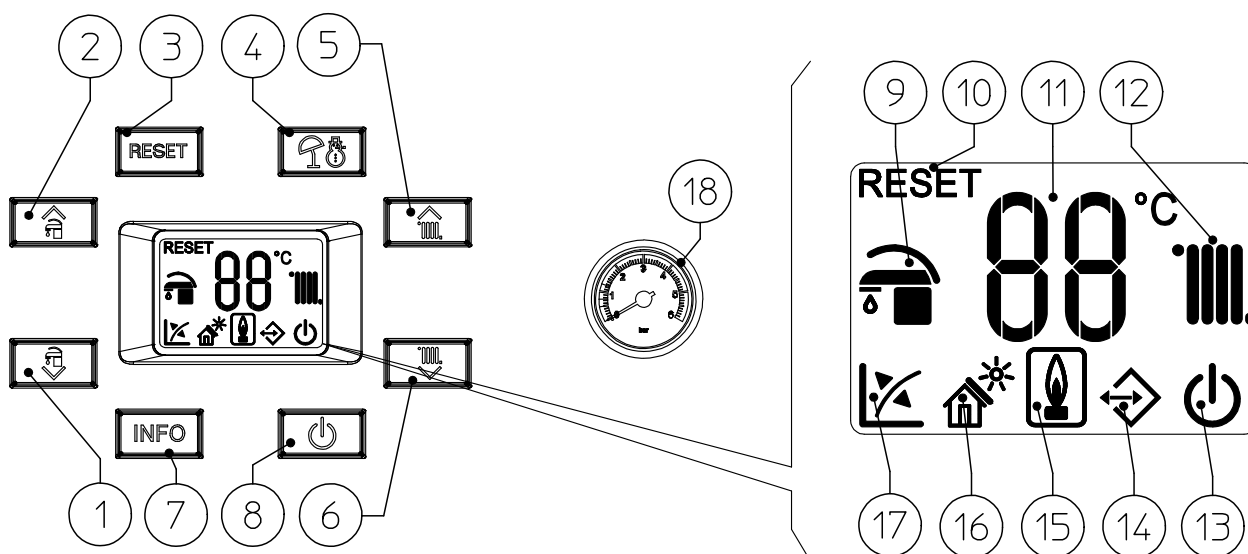
Al final de su vida útil, el producto no debe ser eliminado como los residuos domésticos normales ni abandonado en el medio ambiente, sino que debe ser removido por una empresa profesional habilitada como prevé la legislación vigente. Para las instrucciones de eliminación contacte con el fabricante.

2.2 LIMPIEZA Y MANTENIMIENTO.

Para conservar la integridad de la caldera y mantener inalteradas en el tiempo las características de seguridad, rendimiento y fiabilidad que la distinguen, es necesario realizar el mantenimiento al menos cada año, según lo reproducido en el punto correspondiente al "control y mantenimiento anual del aparato". El mantenimiento anual es indispensable para la validez de la garantía convencional Immergas.



2.3 PANEL DE CONTROL.




Leyenda:

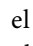
- | | |
|---|--|
| <ul style="list-style-type: none"> 1 - Pulsador para disminuir la temperatura del agua sanitaria 2 - Pulsador para aumentar la temperatura del agua sanitaria 3 - Pulsador de Reset 4 - Pulsador Verano / Invierno 5 - Pulsador para aumentar la temperatura del agua de la instalación 6 - Pulsador para disminuir la temperatura del agua de la instalación 7 - Pulsante información 8 - Pulsador Off / Stand-by / On 9 - Función sanitario en curso (intermitente) / Modo verano (encendido fijo) | <ul style="list-style-type: none"> 10 - Caldera bloqueada con necesidad de desbloqueo mediante el pulsador "RESET" 11 - Indicador de temperaturas, info caldera y códigos de error 12 - Funcionamiento fase calentamiento ambiente en curso (intermitente) / Modo invierno (encendido fijo) 13 - Caldera en modo Stand-by 14 - Presencia de dispositivos externos conectados 15 - Símbolo presencia llama 16 - Función solar activa 17 - Funcionamiento con sonda temperatura externa (opcional) 18 - Manómetro caldera |
|---|--|



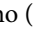

2.4 USO DE LA CALDERA.



Antes de realizar el encendido, comprobar que la instalación contenga suficiente agua a través de la aguja del manómetro (18) que deberá indicar un valor entre 1 ÷ 1,2 bar.

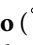

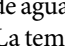
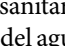
- Abrir la llave de paso del gas situada antes de la entrada del gas a la caldera.

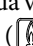
- Si la caldera está en modo "off" presione el pulsador  hasta que se encienda la pantalla, en este momento la caldera pasa al estado precedente al apagado.

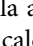
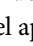
- Si la caldera está en "Stand-by", pulse de nuevo el botón  para activarla, de lo contrario proceda con el punto siguiente.

- Presionar después el pulsador  y llevar la caldera a la posición verano () o invierno ( + .


• **Verano** (): en este modo la caldera funciona sólo para la producción del agua caliente sanitaria, la temperatura se configura mediante los botones () y la correspondiente temperatura se visualiza en la pantalla mediante el indicador (11).



• **Invierno** ( + ): en esta modalidad la caldera funciona ya sea para la producción de agua caliente sanitaria como para la calefacción del ambiente. La temperatura del agua caliente sanitaria se regula a través de los pulsadores (); la temperatura de la calefacción se regula mediante los pulsadores () y la temperatura correspondiente se visualiza en la pantalla mediante el indicador (11). En fase de calefacción, si la temperatura del agua en la instalación es suficiente para calentar los radiadores, la caldera puede funcionar solo con la activación del circulador.

A partir de este momento la caldera funciona automáticamente. Cuando no se requiere producción de calor (calefacción o producción de agua caliente sanitaria), la caldera se encuentra en modo "espera": caldera alimentada y sin llama. Cada vez que el quemador se enciende, la pantalla visualiza el símbolo () correspondiente de presencia de llama.

• **Funcionamiento con Mando Amigo Remoto^{v2} (CAR^{v2}) (Optional)**. Si está conectado el CAR^{v2} en la pantalla aparece el símbolo (), los parámetros de regulación de la caldera se pueden configurar desde el panel de mandos del CAR^{v2}, de cualquier manera permanece activo en el panel de mandos de la caldera el pulsador "RESET", el pulsador  para el apagado (solo modalidad "off") y la pantalla donde se visualiza el estado de funcionamiento.

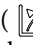

IMPORTANTE: si se pone la caldera en modo "off" en el CAR^{v2} aparece el símbolo de error de conexión "ERR>CM", el CAR^{v2} se mantiene alimentado sin perder los programas memorizados.

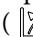
• **Funcionamiento solar** (). Esta función se activa automáticamente si el parámetro "t3" es mayor de 0 segundos.

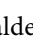
Durante una extracción, hasta que se mantiene activada la función de "Retraso encendido solar", la caldera no se enciende, en la pantalla aparece el símbolo de extracción sanitaria intermitente () y el símbolo de la función solar intermitente (.



Cuando se ha agotado el tiempo de "Retraso encendido solar"

la caldera se enciende.

• **Funcionamiento con sonda externa opcional** (). En caso de instalación con la sonda externa opcional, la temperatura de ida de la caldera para la calefacción ambiente la gestiona la sonda externa en función de la temperatura exterior medida (Apdo. 1.11). Es posible modificar la temperatura de ida seleccionando la curva de funcionamiento mediante los pulsantes () (o bien en el panel de mandos del CAR^{v2} si está conectado a la caldera) seleccionando un valor de "0 a 9".

Con la sonda externa presente aparece en la pantalla el correspondiente símbolo (.

• **Modo "Stand-by"**. Pulse el botón "Stand-by" hasta que aparezca el símbolo (); de ahora en adelante la caldera permanece desactivada. De todas formas se garantiza la función antihielo, antibloqueo de la bomba de tres vías y el aviso de eventuales errores de funcionamiento.

• **Modo "Off"**. Manteniendo presionado el pulsador  durante 8 segundos, en la pantalla solo se mantiene encendido el marco del símbolo () y la caldera está completamente inactiva. En este modo no se garantizan las funciones de seguridad.

ATENCIÓN:

en las modalidades "Stand-by" e "Off" la caldera debe considerarse todavía bajo tensión.



2.5 INDICACIÓN DE ANOMALÍAS Y AVERÍAS.

La caldera señala una posible anomalía mediante un código visualizado en la pantalla de la caldera (11) según la siguiente tabla:

Código de Error	Anomalía señalada	Causa	Estado de la caldera / Solución
01	Bloqueo encendido fallido	La caldera, en caso de solicitud de calefacción ambiente o de producción de agua caliente sanitaria, no se enciende en el tiempo predeterminado. En el primer encendido o después de un período prolongado de inactividad del aparato puede que sea necesario eliminar un bloqueo.	Presione el pulsador de Reset (1)
02	Bloqueo función termostato de seguridad (sobretensión NTC impulsión/retorno)	Durante el régimen normal de funcionamiento, si se produce, por causa de una anomalía, un excesivo sobrecalentamiento interno, la caldera efectúa un bloqueo.	Presione el pulsador de Reset (1)
03	Bloqueo por termostato de humos	Durante el funcionamiento normal, si se produce, por causa de una anomalía, un excesivo sobrecalentamiento de los humos, la caldera se bloquea	Presione el pulsador de Reset (1)
04	Bloqueo de la resistencia contactos	La tarjeta electrónica detecta un error en la alimentación de la válvula del gas. Verifique la conexión de la misma. (La anomalía se detecta y visualiza solo en presencia de una solicitud).	Presione el pulsador de Reset (1)
05	Error de la sonda impulsión	La tarjeta detecta una anomalía en la sonda NTC ida.	La caldera no arranca (1)
06	Error de la sonda sanitario	La tarjeta detecta una anomalía en la sonda NTC sanitario. En este caso además se prohíbe la función antihielo	La caldera continúa a producir agua caliente sanitaria pero con un nivel de prestaciones inferior al óptimo (1)
08	Nº máximo de reset	Número de reset disponibles ya realizados.	Es posible resetear la anomalía 5 veces seguidas, pero agotadas estas oportunidades no es más posible hacer el reset durante una hora y se puede intentar el encendido de nuevo después de cada hora por un máximo de 5 intentos. Apagando y volviendo a encender el aparato se vuelven a recuperar 5 intentos.
10	Presión de instalación insuficiente	La presión detectada del agua en el circuito de calefacción no es suficiente para garantizar el funcionamiento correcto de la caldera.	Compruebe en el manómetro de la caldera que la presión de la instalación se encuentre entre 1÷1,2 bar y de ser necesario restaure la presión correcta.
16	Anomalía en el ventilador	Se produce si el ventilador tiene una avería mecánica o electrónica.	Presione el pulsador de Reset (1)
20	Bloqueo de la llama parásita	Se produce en caso de dispersión del circuito, de detección o fallo en el control de la llama.	Presione el pulsador de Reset (1)
23	Anomalía de la sonda de retorno	La tarjeta detecta una anomalía en la sonda NCT de retorno	La caldera no arranca (1)
24	Anomalía en el teclado	La tarjeta detecta una anomalía en el teclado.	Si se restablecen las condiciones normales, la caldera arranca de nuevo sin necesidad de reiniciarla (1).
27	Circulación insuficiente	Se produce en caso de sobrecalentamiento de la caldera debido a la circulación insuficiente del agua en el circuito primario, las causas pueden ser: - poca circulación en la instalación; comprobar que no exista una llave de paso cerrada en el circuito de calefacción y que la instalación esté completamente libre de aire (purgada); - circulador bloqueado; será necesario poner en marcha el circulador.	Presione el pulsador de Reset (1).
29	Anomalía sonda humos	La tarjeta detecta una anomalía en la sonda de humos	La caldera no arranca (1)

(1) Si el bloqueo o la anomalía continúan, es necesario llamar a una empresa habilitada (por ejemplo el Servicio de Asistencia Técnica Immergas)
 (2) Solo se puede comprobar esta anomalía en la lista de errores presente en el menú "Informaciones"

Código de Error	Anomalia señalada	Causa	Estado de la caldera / Solución
31	Pérdida de comunicación con el mando remoto	Sucede en caso de conexión a un mando remoto incompatible, o bien en caso de problemas de comunicación entre la caldera y el mando remoto.	Desenchufe y vuelva a enchufar la caldera a la red eléctrica. Si al encender no se detecta el mando remoto, la caldera pasa al modo de funcionamiento local, o sea utilizando los mandos presentes en el panel de mandos. En este caso, no es posible activar la función "Calefacción" (1).
36	Caída comunicación IMG BUS	Debido a una anomalía en la centralita de la caldera, en la tarjeta de zonas (opcional) o en el IMG Bus se interrumpe la comunicación entre los diversos componentes.	La caldera no satisface las solicitudes de calefacción (1)
37	Baja tensión de alimentación	Tiene lugar si la tensión de alimentación es inferior a los límites permitidos para el funcionamiento correcto de la caldera.	Si se restablecen las condiciones normales, la caldera arranca de nuevo sin necesidad de reiniciarla (1)
38	Pérdida señal de llama	Tiene lugar si la caldera está encendida correctamente y se apaga inesperadamente la llama del quemador; se lleva a cabo un nuevo intento de encendido y en caso de restablecimiento de las condiciones normales, la caldera no necesita ser reiniciada.	En caso de restablecimiento de las condiciones normales, la caldera arranca de nuevo sin necesidad de reiniciarla (1) (2)
43	Bloqueo por pérdida de señal de llama	Tiene lugar si se presenta varias veces consecutivas durante un tiempo preestablecido el error "Pérdida señal de llama (38)".	Presione el pulsador de Reset, la caldera antes de volver a encenderse realiza un ciclo de posventilación. (1)
44	Bloqueo por haber superado la acumulación de tiempo máximo de aperturas repetidas de la válvula de gas	Tiene lugar si la válvula de gas permanece abierta durante un tiempo superior al previsto para su funcionamiento normal sin que la caldera se encienda.	Presione el pulsador de Reset (1)
45	ΔT elevado	La caldera detecta un ascenso repentino e imprevisto del ΔT entre la sonda de ida y la sonda de retorno de la instalación.	Se limita la potencia del quemador para prevenir posibles daños en el módulo de condensación, cuando se haya restablecido la debida ΔT la caldera retoma el funcionamiento normal. Compruebe que el agua circule en la caldera, que el circulador esté configurado según las exigencias de la instalación y que la sonda de retorno funcione correctamente. (1) (2)
47	Limitación potencia quemador	Si se detecta una temperatura alta de los humos, la caldera reduce la potencia distribuida para evitar daños.	(1)
51	Caída de comunicación con CAR Wireless	En caso de caída de comunicación entre caldera y CAR versión Wireless se señala la anomalía, a partir de este momento se puede controlar el sistema solo mediante el panel de mandos de la caldera.	Compruebe el funcionamiento del CAR Wireless, y la carga de las baterías (vea el correspondiente manual de instrucciones).
59	Bloqueo de frecuencia de la red de alimentación eléctrica	La tarjeta detecta una frecuencia anómala en la alimentación de red eléctrica	La caldera no arranca (1)
60	Circulador bloqueado	El circulador se ha parado por uno de los siguientes motivos: Hélice bloqueada, avería eléctrica.	Pruebe a desbloquear el circulador tal y como se describe en el párrafo correspondiente. Si se restablecen las condiciones normales, la caldera arranca de nuevo sin necesidad de reiniciarla (1)
61	Presencia de aire en el circulador	Se detecta aire dentro del circulador; el circulador no funciona.	Proceda a purgar el circulador y el circuito de la calefacción. Si se restablecen las condiciones normales, la caldera arranca de nuevo sin necesidad de reiniciarla (1)
62	Solicitud de calibración completa	Se detecta la ausencia de calibración de la tarjeta electrónica. Se puede verificar en caso de sustitución de la tarjeta electrónica o en caso de variación de los parámetros en la sección aire / gas, que vuelven necesaria la "calibración completa".	La caldera no arranca (1)
70	Intercambio de la sonda de impulso/retorno	En caso de error en la conexión del cableado de la caldera, se registra el error	La caldera no arranca (1)



(1) Si el bloqueo o la anomalía continúan, es necesario llamar a una empresa habilitada (por ejemplo el Servicio de Asistencia Técnica Immergas)
 (2) Solo se puede comprobar esta anomalía en la lista de errores presente en el menú "Informaciones"

Código de Error	Anomalia señalada	Causa	Estado de la caldera / Solución
72	Solicitud de calibración rápida	Se detecta un cambio de algunos parámetros, que vuelve necesaria la "calibración rápida".	La caldera no arranca (1)
76	Deriva temperaturas sondas impulsión y/o retorno	Se detecta un funcionamiento anómalo de una o ambas sondas de impulsión y de retorno del equipo	La caldera no arranca (1)
77	Error control combustión	Se detecta una corriente fuera de rango en la válvula de gas.	La caldera no arranca (1)
78	Error control combustión	Se detecta una corriente alta en la válvula de gas	La caldera no arranca (1)
79	Error control combustión	Se detecta una corriente reducida en la válvula de gas	La caldera no arranca (1)
80	Bloqueo problemas de funcionamiento de la tarjeta electrónica	Se produce si la tarjeta electrónica que controla la válvula presenta problemas de funcionamiento.	Presione el pulsador de Reset (1)
84	Anomalia combustión - reducción de potencia en curso	Se detecta una baja presión de alimentación en la red del gas. Por consiguiente, se limita la potencia del aparato y se señala la anomalia.	En caso de restablecimiento de las condiciones normales, la caldera arranca de nuevo sin necesidad de reiniciarla (1) (2)
87	Bloqueo control de la válvula de gas	Se detecta un problema de funcionamiento de uno de los componentes que controlan la válvula de gas	La caldera no arranca (1)
88	Bloqueo control de la válvula de gas	Se detecta un problema de funcionamiento de uno de los componentes que controlan la válvula de gas	La caldera no arranca (1)
89	Señal combustión inestable	La llama es inestable a causa de: presencia de recirculación de humos, viento, presión de gas inestable, velocidad del ventilador inestable o a causa de un problema de funcionamiento del sistema	La caldera sigue funcionando (1) (2)
90	Señal combustión fuera de límite	La señal de combustión se detecta fuera del rango de regulación establecido durante un tiempo prolongado	La caldera sigue funcionando (1) (2)
91	Bloqueo por encendido incorrecto	La tarjeta ha agotado todas las posibles acciones para obtener un encendido óptimo del quemador	Presione el pulsador de Reset (1)
92	Límite de corrección de revoluciones del ventilador	El sistema ha agotado todas las posibles correcciones del número de revoluciones del ventilador	La caldera sigue funcionando (1) (2)
93	Señal combustión fuera de límite	La señal de combustión se detecta fuera del rango de regulación establecido durante un tiempo limitado.	La caldera sigue funcionando (1) (2)
94	Anomalia combustión	Se detecta un problema en el control de combustión que puede ser causado por: baja presión del gas, recirculación de humos, válvula de gas o tarjeta electrónica defectuosa	En caso de restablecimiento de las condiciones normales, la caldera arranca de nuevo sin necesidad de reiniciarla (1) (2)
95	Señal combustión discontinua	El sistema detecta una discontinuidad en la señal de combustión.	La caldera sigue funcionando (1) (2)
96	Conductos de toma de aire obstruidos	Se produce si se detecta una obstrucción en los conductos de toma de aire.	La caldera no arranca (1) Si se restablecen las condiciones normales la caldera arranca de nuevo sin necesidad de reset
98	Bloqueo n. máximo de errores software	Se alcanza el número máximo de errores software admitidos.	Presione el pulsador de Reset (1)
99	Bloqueo genérico	Se detecta una anomalia en la caldera.	Presione el pulsador de Reset (1)


(1) Si el bloqueo o la anomalia continúan, es necesario llamar a una empresa habilitada (por ejemplo el Servicio de Asistencia Técnica Immergas)
 (2) Solo se puede comprobar esta anomalia en la lista de errores presente en el menú "Informaciones"

2.6 MENÚ INFORMACIONES.

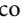


Presionando el pulsador “INFO” durante al menos 1 segundo se activa el “Menú informaciones” que permite visualizar algunos parámetros de funcionamiento de la caldera.

Para pasar los diferentes parámetros presione los pulsadores  .

Con el menú activo en el indicador (11) se visualizan alternativamente el parámetro mediante la letra “d” más el número del parámetro.

Para visualizar el valor del parámetro selecciónelo mediante el pulsador .

Para volver a la visualización precedente o salir del menú presione el pulsador “INFO”, o espere 15 minutos.

Id Parámetro	Descripción
d 0.0	No se usa
d 0.1	Visualiza la señal de combustión
d 0.2	Visualiza la temperatura de ida en calefacción instantánea en salida del intercambiador primario
d 0.3	Visualiza la temperatura instantánea en salida del intercambiador sanitario
d 0.4	Visualiza el valor configurado para el set de calefacción
d 0.5	Visualiza el valor configurado para el set sanitario
d 0.6	Visualiza la temperatura ambiente exterior (si está presente la sonda exterior opcional) En caso de temperatura bajo cero, el valor parpadea.
d 0.7	No se usa
d 0.8	Visualiza la temperatura del agua de retorno de la instalación
d 0.9	Visualiza la lista de las últimas cinco anomalías. Presionar el botón “  ” para visualizar las anomalías. A continuación pulsar las teclas   para pasar la lista de las anomalías.
d 1.0	Reset lista de anomalías. Cuando se visualice “d 1.0”, presione el pulsador Reset y se confirma la eliminación mediante el parpadeo de los símbolos “88” durante dos segundos.
d 1.1	No se usa
d 1.2	Visualiza la velocidad de funcionamiento del circulador
d 1.3	No se usa
d 1.4	Visualiza el caudal del circulador (lh/100)
d 1.5	Visualiza la velocidad de funcionamiento del ventilador (rpm/100)
d 1.6	Visualiza la temperatura leída por la sonda de humos
d 1.7	Visualiza la temperatura de impulso calculada
d 1.8	Al final de la función calentar solera muestra la cantidad de horas en las que la temperatura de impulso ha permanecido al “Set superior”
d 1.9	Visualiza alternativamente la versión software de seguridad y la versión software funcional
d 2.0	Visualiza la temperatura de impulso de la zona dos (opcional)
d 2.1	Visualiza la temperatura de impulso de la zona tres (opcional)
d 2.2	Contador del funcionamiento de la válvula de gas *
d 2.3	Contador de ciclo de encendido *

(*) Se visualizará de forma alternada H-número_H, M-número_M, L-número_L y el número correspondiente será la sucesión de estos tres.

Ejemplo: Número_H = 12, Número_M = 34, Número_L = 56 se visualizará como 123456 (número de horas para d 2.2; número de ciclos para d 2.3)

2.7 APAGADO DE LA CALDERA.

Apague totalmente la caldera en modo "off", desconecte el interruptor omnipolar que está fuera de la caldera y cierre la llave de paso del gas situada antes del equipo. No dejar la caldera inútilmente encendida si no debe ser utilizada durante un periodo prolongado.

2.8 RESTABLECIMIENTO DE LA PRESIÓN DE LA INSTALACIÓN DE CALEFACCIÓN.

Controlar periódicamente la presión del agua de la instalación. La aguja del manómetro de la caldera debe indicar un valor de entre 1 y 1,2 bares.

Si la presión es inferior a 1 bar (con la instalación fría) es necesario reponer agua a través del grifo situado en la parte inferior de la caldera (Apdo. 1 Fig. 7).

IMPORTANTE: cierre el grifo cuando se haya finalizado la operación.

Si la presión llega a valores cercanos a 3 bares existe el riesgo de que intervenga la válvula de seguridad.

En ese caso, quite agua con una válvula de purga de aire de un radiador hasta que la presión vuelva a colocarse en 1 bar o solicite la intervención de personal profesionalmente cualificado.

Si las bajadas de presión son frecuentes, solicite la intervención de personal profesionalmente cualificado, pues hay que eliminar la probable pérdida en la instalación.

2.9 VACIADO DE LA INSTALACIÓN.

Para poder realizar la operación de vaciado de la caldera, abrir el grifo de vaciado (Fig. 7).

Antes de realizar esta operación compruebe que el grifo de llenado esté cerrado.

ATENCIÓN:

en caso de que en el circuito de la instalación se haya introducido glicol, compruebe que se elimine al descargar las aguas residuales como previsto por la norma EN 1717



2.10 VACIADO DEL CIRCUITO SANITARIO.

Para efectuar esta operación cierre siempre la entrada de agua fría sanitaria en la parte antes del aparato.

Abra un grifo cualquiera del agua caliente sanitaria para descargar la presión en el circuito.

2.11 PROTECCIÓN ANTIHIELO.

La caldera dispone de una función antihielo que enciende automáticamente el quemador cuando la temperatura se coloca por debajo de los 4 °C (protección de serie hasta -5 °C de temperatura mín.). Toda la información sobre la función de protección antihielo se encuentra en el (Apdo. 1.4). No obstante, para garantizar el buen estado del aparato y de la instalación, en las zonas donde la temperatura baje de cero grados, recomendamos proteger la instalación de calefacción con anticongelante e instalar el Kit Antihielo Immergas. Pero en caso de inactividad prolongada (segunda vivienda) recomendamos también:

- interrumpir la alimentación eléctrica;
- vaciar completamente el circuito de calefacción y el circuito sanitario de la caldera. En las instalaciones que frecuentemente deban ser vaciadas, es indispensable que sean rellenadas con agua tratada, de forma que se elimine la dureza, para evitar incrustaciones calcáreas.

2.12 LIMPIEZA DEL REVESTIMIENTO.

Para limpiar el revestimiento de la caldera, use paños húmedos y jabón neutro. No use detergentes abrasivos o en polvo.

2.13 DESACTIVACIÓN DEFINITIVA.

Cuando se decida llevar a cabo la desactivación definitiva de la caldera, encargar a personal profesionalmente cualificado estas operaciones, comprobando que se hayan cortado antes las alimentaciones eléctricas, de agua y de combustible.

2.14 PAUSA EN EL USO DE LA INSTALACIÓN DE GAS DURANTE MÁS DE 12 MESES.

La normativa en vigor prevé que las instalaciones con gas que no se usan durante más de 12 meses, deben ser comprobadas por personal profesional cualificado como exigen las normas en vigor, antes de poder volver a usarlas.

Si la comprobación da resultado positivo se puede volver a poner en servicio la caldera en base a lo indicado en el punto 3 de este manual.

3 INSTRUCCIONES PARA EL MANTENIMIENTO Y LA CONTROL INICIAL.

3.1 ADVERTENCIAS GENERALES.

ATENCIÓN:

los operadores que instalan y realizan el mantenimiento del aparato deben llevar obligatoriamente los equipos de protección individuales (EPI) previstos por la Ley vigente en cuestión.

IMPORTANTE: la lista de los posibles (EPI) no es exhaustiva porque los indica el empleador.



ATENCIÓN:

antes de realizar cualquier tipo de operación de mantenimiento compruebe:

- haber desconectado la tensión eléctrica al equipo;
- haber cerrado la llave del gas;
- haber desconectado la presión a la instalación y al circuito sanitario.



Riesgo de daños materiales debido a spray y a líquidos para encontrar fugas.

Los sprays y líquidos para encontrar fugas obstruyen el orificio de referencia P. Ref. (Apdo. 5 Fig. 41) de la válvula de gas dañándola de forma irremediable.

Durante las operaciones de instalación y reparación no rocíe spray o líquidos en la zona superior de la válvula de gas (lado de las conexiones eléctricas)



Suministro de piezas de repuesto.

Si durante las operaciones de mantenimiento o de reparación se usan componentes no certificados o no idóneos, además de anular la garantía del aparato puede que o sea válida la conformidad del producto y que este no cumpla con las normas en vigor.

Por todo lo indicado antes en caso de sustituir componentes use solo repuestos originales de Immergas.



Si es necesario el mantenimiento extraordinario del aparato consultar la documentación adicional y pedir información al Centro de Asistencia Técnica Autorizado de Immergas.



3.2 CONTROL INICIAL.

Para la puesta en servicio de la caldera es necesario:



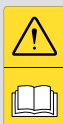
- comprobar que el gas utilizado coincida con el previsto para el funcionamiento de la caldera (el tipo de gas aparece en la pantalla con la primera alimentación eléctrica, o bien controlando el respectivo parámetro "G");
- comprobar que existe la conexión a una red de 230V-50Hz y que la polaridad L-N se ha respetado, controlar la conexión de tierra;
- Compruebe que la instalación de calefacción esté llena de agua, controlando que la aguja del manómetro de la caldera indique una presión de 1÷1,2 bar.
- encender la caldera y comprobar que el encendido sea correcto;
- calibre el número de revoluciones del ventilador;
- controlar el CO₂ en los humos con caudal:
 - máximo
 - intermedio
 - mínimo

los valores deben respetar lo indicado en las respectivas tablas (Apdo. 3.3);

- comprobar que el dispositivo de seguridad actúe en caso de falta de gas y que el tiempo de esta actuación sea correcto;
- comprobar el funcionamiento del interruptor general situado en tramo eléctrico anterior a la caldera;
- Comprobar que los terminales de aspiración y/o descarga no estén obstruidos.
- controlar el funcionamiento de los órganos de regulación;
- precintar los dispositivos de regulación del caudal de gas (si se cambian las regulaciones);
- controlar la producción de agua caliente sanitaria;
- controlar la estanqueidad de los circuitos de agua;
- controlar la ventilación y/o aireación del local de instalación si se ha previsto.

Si al menos uno de los controles de seguridad resulta negativo, la instalación no debe ser puesta en funcionamiento.

3.3 CONTROL Y MANTENIMIENTO ANUAL DEL APARATO.



Al menos cada año para asegurar la funcionalidad a lo largo del tiempo, la seguridad y la eficiencia del aparato, debe efectuar las siguientes operaciones de control y de mantenimiento.

- Limpiar el intercambiador lado humos.
- Limpiar el quemador principal.
- Compruebe el posicionamiento correcto, el perfecto estado y la limpieza del electrodo de encendido y detección; elimine la eventual presencia de aceite.
- Si se detectan depósitos en la cámara de combustión, es necesario eliminarlos limpiando las serpentinas del intercambiador con cepillos de nailon o de sorgo, está prohibido usar cepillos de metal u otros materiales que puedan dañar la cámara de combustión; además se prohíbe usar detergentes alcalinos o ácidos.
- Comprobar que los paneles aislantes estén íntegros dentro de la cámara de combustión y, si están dañados, cambiarlos.
- Comprobar la ausencia de pérdidas de agua y oxidaciones desde/en los racores y los restos de residuos de condensado en el interior de la cámara estanca.
- Comprobar el contenido del sifón de descarga de condensado.
- Comprobar que no existan residuos de material que obstruyan el paso de la condensación; comprobar además que todo el circuito de descarga de condensación esté libre y sea eficiente. En caso de obstrucciones (suciedad, sedimentos etc.) con la consiguiente salida de condensación hacia la cámara de combustión, deberá sustituir los paneles aislantes.
- Comprobar que las juntas de retención del quemador y del colector de gas estén íntegras y perfectamente eficientes, de lo contrario sustitúyalas. De todos modos estas juntas deben cambiarse al menos cada dos años, independientemente de su nivel de desgaste.
- Comprobar que el quemador esté íntegro, que no tenga deformaciones, cortes y que esté bien fijado a la cubierta de la cámara de combustión; de lo contrario deberá cambiarlo.
- Controlar visualmente que la salida de la válvula de seguridad del agua no esté obstruida.
- Comprobar que la carga del vaso de expansión para calefacción, tras haber descargado la presión de la instalación hasta situarla a cero (señalada por el manómetro de la caldera), sea 1,0 bar.
- Comprobar que la presión estática de la instalación (en frío y tras haberla llenado abriendo el correspondiente grifo) se encuentre entre 1 y 1,2 bar.
- Controlar visualmente que los dispositivos de seguridad y de control no hayan sido manipulados y/o cortocircuitados, especialmente:
- Comprobar la conservación y la integridad de la instalación eléctrica, especialmente:
 - los cables de alimentación eléctrica deben estar dentro de los pasacables;
 - no deben existir signos de ennegrecimiento o quemaduras.
- Controlar la regularidad del encendido y del funcionamiento.

- Comprobar el CO₂ utilizando la función de desholllador en las tres potencias de referencia y utilizando los parámetros introducidos en la tabla siguiente. Si se detectan valores fuera de las tolerancias indicadas, controle la integridad de la bujía de encendido / detección y sustitúyala si es necesario, sustituyendo también la respectiva junta. En este momento active la función "calibración completa".
- Controlar el funcionamiento regular de los dispositivos de mando y regulación del aparato y en particular:
 - la intervención de las sondas de regulación de la instalación;
 - la intervención del termostato de regulación sanitario.
- Controlar la estanqueidad del circuito de gas del equipo y de la instalación interior.
- Comprobar el funcionamiento del dispositivo contra la falta de gas mediante control de llama de ionización; controlar que el tiempo de funcionamiento correspondiente sea inferior de 10 segundos.



	CO ₂ con pot. nominal	CO ₂ con pot. intermedio	CO ₂ con pot. mínimo
G 20	9,20% ± 0,5	9,00% ± 0,5	9,00% ± 0,5
G 31	10,20% ± 0,5	10,00% ± 0,5	10,00% ± 0,5

Además del mantenimiento anual, debe efectuar periódicamente, con la frecuencia legislación técnica vigente y con las modalidades conformes a lo indicado por la instalación térmica y la eficiencia energética.



3.5 ESQUEMA ELÉCTRICO.

INSTALADOR

USUARIO

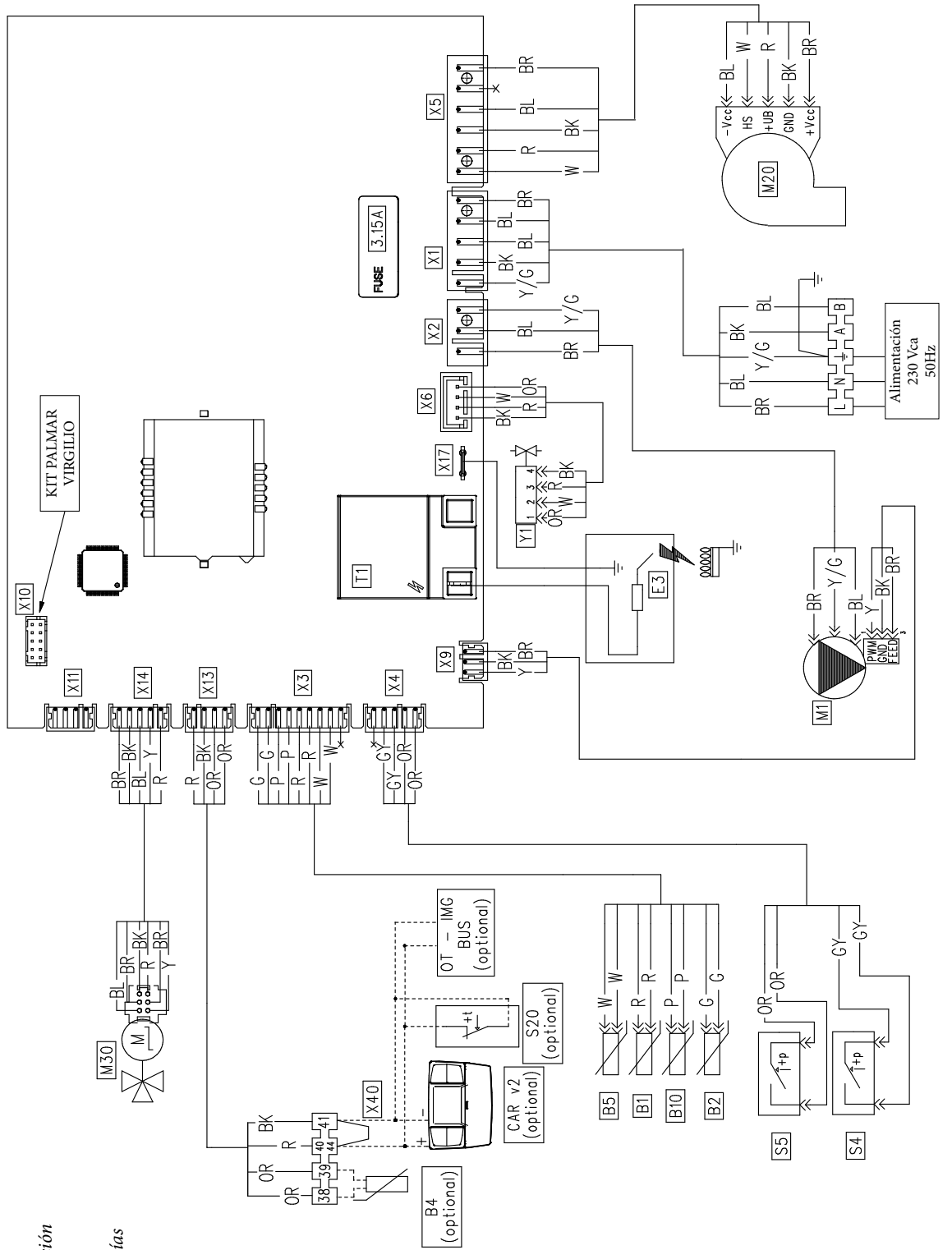
ENCARGADO DE MANTENIMIENTO

Leyenda:

- B1 - Sonda de ida
- B2 - Sonda sanitaria
- B4 - Sonda exterior (opcional)
- B5 - Sonda de retorno
- B10 - Sonda humos
- CAR^{v2} - Mando Amigo Remoto ^{v2} (opcional)
- E3 - Bujía de encendido y detección
- M1 - Circulador caldera
- M20 - Ventilador
- M30 - Motor paso a paso de tres vías
- S4 - Flujoestado sanitario
- S5 - Presostato instalación
- S20 - Termostato ambiente (opcional)
- T2 - Transformador encendido ambiente
- X40 - Puente termostato
- Y1 - Válvula de gas

Leyenda de los códigos de colores:

- BK - Negro
- BL - Azul
- BR - Marrón
- G - Verde
- GY - Gris
- OR - Naranja
- P - Violeta
- PK - Rosa
- R - Rojo
- W - Blanco
- Y - Amarillo



Mando Amigo Remoto^{V2}: la caldera está preparada para la aplicación del Mando Amigo Remoto^{V2} (CAR^{V2}), el cual se debe conectar a los bornes 41 y 44/40 de la regleta de bornes (colocada en el panel de mandos de la caldera) respetando la polaridad y eliminando el puente X40.

Termostato ambiente: la caldera está preparada para la aplicación del Termostato Ambiente (S20), el cual se debe conectar a los bornes 44/40 - 41 de la regleta de bornes (puesta en el panel de mandos de la caldera), eliminando el puente X40.

El conector X10 se utiliza para las operaciones de actualización de software.

3.6 PROBLEMAS POSIBLES Y SUS CAUSAS.

El mantenimiento debe ser efectuado por una empresa habilitada (por ejemplo el Servicio de Asistencia Técnica Immergas).



- **Olor a gas.** Debido a pérdidas de las tuberías en el circuito de gas. Es necesario controlar la estanqueidad del circuito de transporte de gas.
- **Bloqueos de encendido repetidos.** Ausencia de gas, controle que haya presión en la red y que la llave de entrada de gas esté abierta.
- **Combustión irregular o fenómenos de ruido.** Puede ser debido a: quemador sucio, parámetros de combustión incorrectos, terminal de aspiración-descarga no instalado incorrectamente. Controle los componentes indicados arriba.
- **Encendidos no óptimos en los primeros encendidos del quemador.** Aunque la caldera esté perfectamente calibrada, los primeros encendidos del quemador (después de la calibración) podrían no ser óptimos; el sistema regula automáticamente el encendido hasta encontrar en los siguientes la condición óptima de encendido del quemador.
- **Actuaciones frecuentes de la función del termostato de seguridad por sobretensión.** Puede deberse a falta de agua en la caldera, a poca circulación de agua en la instalación, (o a que el circulador está bloqueado, vea Cap. 1.29). Controle con el manómetro que la presión de la instalación se mantenga dentro de los límites establecidos. Compruebe que los grifos de los radiadores no estén todos cerrados y que el circulador funcione correctamente.
- **Sifón obstruido.** Puede deberse a depósitos de suciedad o productos de la combustión en su interior. Controle que no haya residuos de materiales que obstruyan el pasaje del condensado.
- **Intercambiador obstruido.** Puede ser una consecuencia de la obstrucción del sifón. Controle que no haya residuos de mate-

riales que obstruyan el pasaje del condensado.

- **Ruidos debidos a la presencia de aire dentro de la instalación.** Compruebe que la caperuza del purgador de aire se abre bien (Apdo. 8 Fig. 37). Controle que la presión de la instalación y de la precarga del vaso de expansión esté dentro de los límites preestablecidos. El valor de precarga del vaso de expansión debe ser igual a 1,0 bar, y el valor de la presión de la instalación debe estar entre 1 y 1,2 bar.
- Ruidos debidos a la presencia de aire dentro del módulo de condensación. Use el purgador manual (Apdo. 8 Fig. 37) para eliminar el aire que puede haber dentro del módulo de condensación. Cuando haya realizado esta operación vuelva a cerrar el purgador manual.
- Insuficiente producción de agua caliente sanitaria. Si se identifica una disminución de las prestaciones durante la fase de distribución del agua caliente sanitaria, es posible que el módulo de condensación o el intercambiador estén obstruidos. En ese caso póngase en contacto con el servicio de asistencia técnica Immergas que dispone de los procedimientos para realizar la limpieza del módulo o del intercambiador sanitario.

3.7 CONVERSIÓN DE LA CALDERA EN CASO DE CAMBIO DE GAS.



En caso de que deba adaptar el aparato a un gas distinto del indicado en la placa es necesario solicitar el kit Immergas con todo lo necesario para transformarlo, que podrá hacerse rápidamente.

La operación de adaptación a otro tipo de gas debe ser realizada por una empresa habilitada (por ejemplo el Servicio de Asistencia Técnica Immergas).

Para cambiar de gas es necesario:

- Seleccione mediante el menú de programación "G" el tipo de gas, seleccionando "nG" para el gas natural y "LG" para el gas GLP. (Apdo. 3.14).
- Durante la calibración completa (Apart. 3.10); durante esta controle y corrija, si es necesario, el valor de CO₂.
- Una vez realizada la transformación, coloque en la placa de datos el adhesivo del correspondiente gas modificado contenido en la caja de conexiones.

Para efectuar estas regulaciones se debe tener en cuenta el tipo de gas en uso, siguiendo las indicaciones de las tablas (Apdo. 4.1).

3.8 CONTROLES A EFECTUAR TRAS LAS CONVERSIONES DE GAS.

Asegúrese de que la transformación se haya realizado y que la calibración sea correcta y luego compruebe que:

- no exista retorno de llama en la cámara de combustión;
- la llama del quemador no sea excesivamente alta o baja y que sea estable (no se separe del quemador);
- los comprobadores de presión utilizados para la calibración se hayan cerrado perfectamente y no existan pérdidas de gas en el circuito.

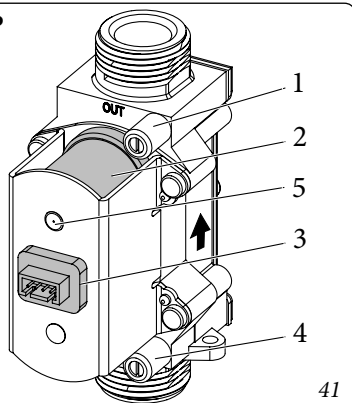
El mantenimiento debe ser efectuado por una empresa habilitada (por ejemplo el Servicio de Asistencia Técnica Immergas).



Válvula GAS SGV 100 B&P

Leyenda:

- 1 - Toma de presión de salida de la válvula del gas
- 2 - Bobina
- 3 - Conector cableado
- 4 - Toma de presión de entrada de la válvula del gas
- 5 - P. Ref.



41

3.9 TIPOS DE CALIBRADO CON SUSTITUCIÓN DE UN COMPONENTE.

En caso de mantenimiento extraordinario de la caldera con sustitución de un componente como la tarjeta electrónica, de componentes de los circuitos de aire, gas y control de llama, es necesario realizar un calibrado de la caldera.

Seleccione el tipo de calibrado que hay que efectuar según se indica en la tabla siguiente.

Componente sustituido	Tipo de calibrado necesario
Válvula de gas	Calibrado rápido
Ventilador	Calibrado rápido
Quemador	Calibrado completo con control de CO ₂
Bujía encendido / detección	Calibrado completo con control de CO ₂
Tarjeta electrónica	Restablezca los parámetros según se indica en el apartado "programación de la tarjeta electrónica" Calibrado completo con control de CO ₂

3.10 FUNCIÓN DE CALIBRACIÓN COMPLETA.

Nota: antes de realizar la calibración completa, asegúrese de que se cumplen todos los requisitos indicados en los (Apdos. 1.25 y 1.26).

Para acceder a esta función es indispensable que no haya solicitudes de calefacción del ambiente o producción de agua caliente sanitaria activas y que la caldera no esté en modo "Stand-by".

Si existe la anomalía "62" o "72" (Apdo. 2.5) la caldera anula por sí sola las posibles solicitudes.

Durante las diversas fases de calibración es posible comprobar la relación correcta de CO₂ y si es necesario, corregirla como se describe en el (Apdo. 3.11).

La energía producida se elimina mediante el circuito de calefacción, como alternativa se puede hacer fluir dicha energía mediante el circuito sanitario abriendo cualquier grifo de agua caliente.

ATENCIÓN:

en este caso el único control de temperatura activo es la sonda de ida que limita la temperatura máxima en salida de la caldera a 90°C, por tanto, preste atención, para evitar quemaduras.

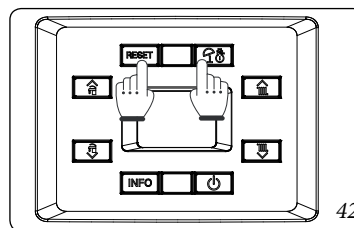


- La operación de calibración contempla varias fases:
- calibración de la potencia nominal;
- calibración de la potencia intermedia de encendido;
- calibración de la potencia mínima;
- comprobación automática del calibrado.

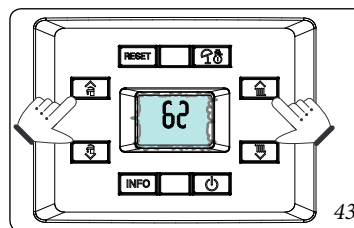
Cada fase de calibración, si se realiza sin cambios o variaciones de parámetros tiene una duración máxima de 5 minutos, después de los cuales pasa automáticamente al parámetro siguiente hasta que se concluye la calibración.

IMPORTANTE: para anular la función de calibrado completo, cuando está activada, debe pulsar durante 2 segundos el botón (INFO) o bien desconectar la alimentación eléctrica. Se mantendrá las regulaciones que tenía antes de la activación de la función.

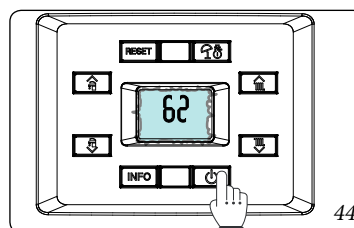
Procedimiento de activación de calibrado completo.



Presione y mantenga presionado durante un tiempo mayor de 5 segundos los pulsadores "RESET", "INFO".



En la pantalla aparecen dos líneas "--" intermitentes. Ahora introduzca la contraseña "62" para activar el calibrado completo (introducir la primera cifra con los botones 1-2 (↑ ↓) y la segunda cifra con los botones 5-6 (← →)).

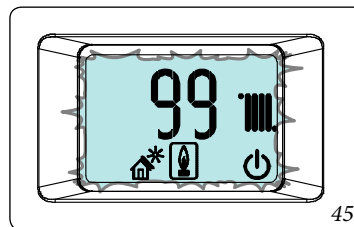


Presione la tecla "power on" para activar el calibrado.

Cuando se haya activado la función calibrado completo, esta incluye cuatro fases:

- **Potencia nominal:** cuando se activa la función, la caldera realiza las operaciones necesarias para calibrar el aparato a la potencia nominal.

en esta fase en la pantalla aparecen intermitentes los iconos: "house with asterisk" and "power on" y se visualiza la temperatura de funcionamiento alternada a la potencia actual de funcionamiento (99%); una vez detectados y estabilizados los parámetros, comenzará a parpadear el marco del símbolo "flame" (esta operación puede durar unos minutos) que indica que se ha efectuado el enganche de las configuraciones con potencia nominal.

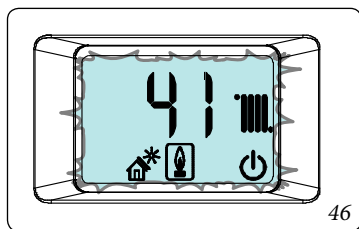


Solo después de parpadear el símbolo "flame" se puede corregir el valor de CO₂ (Apdo. 3.11) o pasar a la potencia siguiente presionando el pulsador "power on".

- **Potencia intermedia de encendido:** una vez confirmada la calibración de la potencia nominal, se calibra la caldera a la potencia intermedia (o potencia de encendido).

En esta fase en la pantalla aparecen intermitentes los iconos: "house with asterisk" and "power on" y se visualiza la temperatura de funcionamiento

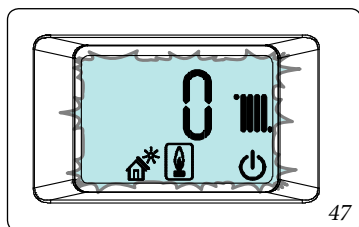
alternada a la potencia actual de funcionamiento (ejemplo: 41%); cuando se hayan detectado y estabilizado los parámetros empezará a parpadear el símbolo “” que indica que se ha hecho el enganche de las configuraciones, con potencia intermedia.



Solo después de parpadear el símbolo “” se puede corregir el valor de CO₂ (Apdo. 3.11) o pasar a la potencia siguiente presionando el pulsador “”.

- **Potencia mínima:** después de realizar la calibración a la potencia intermedia se calibra la caldera a la potencia mínima.

En esta fase en la pantalla aparecen intermitentes los iconos: “” y “” y se visualiza la temperatura de funcionamiento alternada a la potencia actual de funcionamiento (0%); una vez detectados y estabilizados los parámetros, comenzará a parpadear el marco del símbolo “” que indica el enganche de las configuraciones con potencia mínima.



Solo después de parpadear el símbolo “” se puede corregir el valor de CO₂ (Apdo. 3.11) o bien pasar a la fase de comprobación automática pulsando el botón “”.

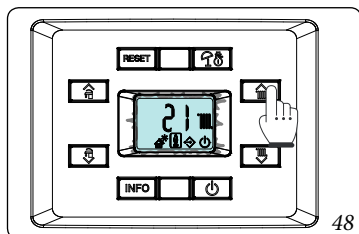
- **Comprobación automática del calibrado:** al finalizar las operaciones de calibrado, la caldera realiza una comprobación automática que dura alrededor de un minuto, y durante la cual puede funcionar con distintos grados de potencia. En esta fase no pueden realizarse modificaciones de los parámetros de funcionamiento ni anular ninguna operación en curso; además, es fundamental no cortar el suministro eléctrico de la caldera.

3.11 REGULACIÓN DEL CO₂.

Durante la calibración completa (Apdo. 3.10) es posible modificar los valores de CO₂.

Para obtener un valor exacto del CO₂ en los humos, el técnico debe introducir hasta el fondo la sonda de detección en el depósito y comprobar que el valor de CO₂ corresponda al indicado en la tabla (Apdo. 4.2), en caso contrario cambie el valor como se describe a continuación:

En la fase de calibración, cuando comienza a parpadear el marco del símbolo “” (que indica la adquisición correcta de los parámetros), puede modificarse el valor de CO₂ pulsando los botones 5 o 6 (/). En esta fase en la pantalla aparecen intermitentes los iconos que estaban activos anteriormente y uno más, el de “presencia dispositivos externos conectados” () y se visualiza la temperatura de funcionamiento alternada al ajuste de la combustión.



Para aumentar el ajuste de la combustión pulse el botón 5 () , para disminuir pulse el botón 6 (). Cuando aumenta el set de combustión disminuye el valor de CO₂ y

viceversa.

Una vez cambiado el parámetro espere a que el valor se enganche (visualizado mediante parpadeo del símbolo “”).

Para confirmar el valor configurado pulse el botón “” y a continuación para pasar a la fase siguiente de calibrado, pulse de nuevo la tecla “”.

3.12 CALIBRADO RÁPIDO.

Esta función permite calibrar la caldera de forma automática sin que sea necesario o posible cambiar los parámetros correspondientes. Por lo general la "calibración rápida" se usa solo después de haber configurado el tipo de conducto de toma de aire en el menú “F”, que cuando se cambia crea la anomalía “72”.

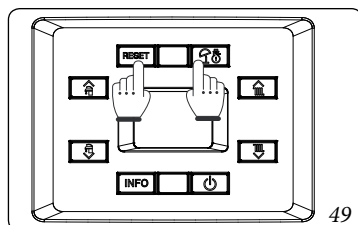
Nota: antes de realizar el calibrado rápido, asegúrese de que se cumplen todos los requisitos indicados en los (Apdo. 1.25 y 1.26).

Para acceder a esta función es indispensable que no haya solicitudes de calefacción del ambiente o producción de agua caliente sanitaria activas y que la caldera no esté en modo “Stand-by”.

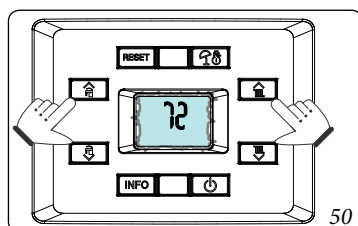
Si existe la anomalía “72” (Apdo. 2.5) la caldera anula por sí sola las posibles demandas.

La energía producida se elimina mediante el circuito de calefacción, como alternativa se puede hacer fluir dicha energía mediante el circuito sanitario abriendo cualquier grifo de agua caliente.

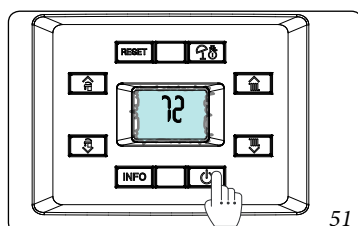
ATENCIÓN: en este caso el único control de temperatura activo es la sonda de ida que limita la temperatura máxima en salida de la caldera a 90°C, por tanto, preste atención, para evitar quemaduras.



Presione y mantenga presionado durante un tiempo mayor de 5 segundos los pulsadores “RESET”, “”.

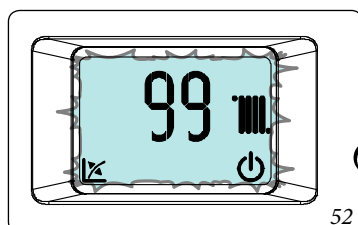


En la pantalla aparecen dos líneas “-” intermitentes. Ahora introduzca la contraseña “72” para activar el calibrado rápido.




Presione la tecla “” para activar el calibrado.

Cuando se activa la función, la caldera realiza en secuencia las operaciones necesarias para calibrar el aparato a la potencia nominal, intermedia y mínima.



En esta fase en la pantalla parpadear los iconos: “” y

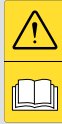
“” y se visualiza la temperatura de funcionamiento alternada a la potencia actual de funcionamiento.

El avance de las fases de calibración (nominal, intermedia y mínima) es **automático** y es necesario esperar hasta que se termine la calibración.

3.13 TEST CONDUCTOS DE TOMA DE AIRE.

Para definir el valor que hay que configurar en el parámetro "longitud conductos de toma de aire" "F0" realice la detección de los parámetros durante el "test conductos de toma de aire".

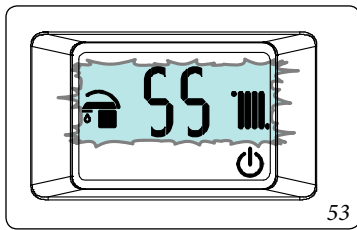
Atención: antes de realizar el test, asegúrese de que el sifón de descarga de condensación se haya llenado correctamente y que el circuito de aspiración de aire y descarga de humos no presente obstrucciones de ningún tipo y que la cámara estanca esté bien cerrada y se hayan instalado todos los conductos de toma de aire.



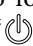

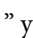
Una vez efectuado el test de manera correcta, indique en la tabla correspondiente el valor detectado para tenerlo a disposición en controles futuros.

Para activar esta modalidad la caldera debe estar en modalidad "Stand-by".

IMPORTANTE: si la caldera está conectada al CAR^{V2} la función "stand-by" se acciona sólo desde el panel de mando remoto.



53

Para accionar la función, presione al mismo tiempo los pulsadores "RESET" y "" hasta la activación de la función que se visualiza mediante la indicación de la velocidad de funcionamiento del ventilador (en cientos de revoluciones) y el encendido intermitente de los símbolos "" y "".

El aparato permanece en esta modalidad durante un tiempo máximo de 15 minutos manteniendo constante la velocidad del ventilador.

La función finaliza después de 15 minutos, o quitando la alimentación a la caldera, o bien presionando el pulsador "RESET".

Compruebe la ΔP entre las dos pruebas de presión (Det. 13 Fig. 37) y ajuste el parámetro F0 según los valores indicados en la siguiente tabla:

Victrix Omnia	
Parámetro F0	Presión
0	< 90 Pa
1	90 ÷ 120 Pa
2	120 ÷ 150 Pa
Valor medido en la primera comprobación	

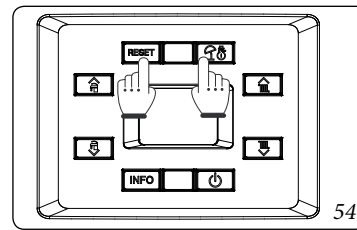
IMPORTANTE: las detecciones se tienen que realizar sellando los

agujeros preparados para los analizadores de humos, volviéndolos de estanqueidad neumática.

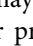
IMPORTANTE: en caso de problemas de funcionamiento de la caldera es posible realizar el test de los conductos de toma de aire para comprobar que no haya obstrucciones en dicho sistema. Los valores diferentes a los indicados en las tablas anteriores indican un problema de funcionamiento del sistema de conductos de toma de aire, específicamente, excesivas pérdidas de carga u obstrucciones.

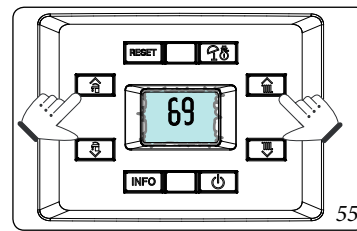
3.14 PROGRAMACIÓN DE LA TARJETA ELECTRÓNICA.

La caldera está preparada para programar algunos parámetros de funcionamiento. Modificando estos parámetros, según las siguientes explicaciones, será posible adaptar la caldera a requerimientos específicos.




54


Para acceder a la fase de programación hay que presionar y mantener presionado durante un tiempo mayor de 5 segundos los pulsadores "RESET" y "", en la pantalla aparecen dos líneas "--" intermitentes.

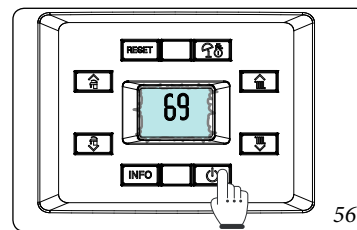


55

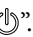
Ahora introduzca la contraseña "69" para acceder al menú de parámetros.

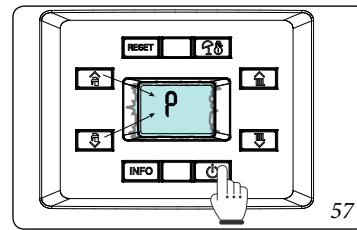
Para introducir la primera cifra use los botones para regular el agua sanitaria "", para introducir la segunda cifra use los botones

para regular la temperatura de calentamiento "".

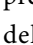
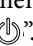


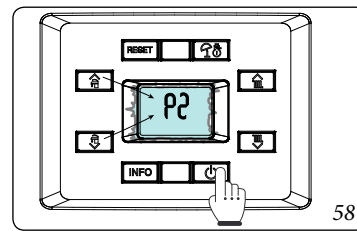
56

Para confirmar la contraseña "69" y entrar en el menú presione el pulsador "".

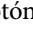


57

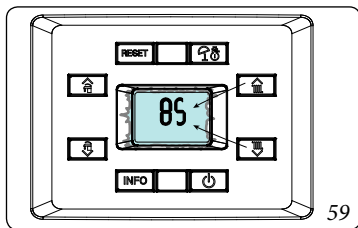
Una vez entrados en el menú se pueden desplazar cíclicamente los submenús presentes presionando los pulsadores del agua sanitaria "", para entrar en el menú presione el pulsador "".



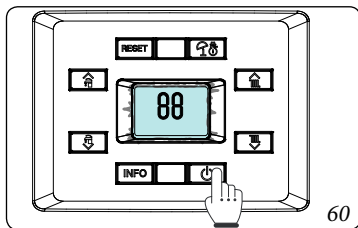
58

En la primera cifra del indicador central (11) se visualiza la familia del parámetro. En la segunda cifra se visualiza el número del parámetro. Pulsando el botón "" se visu-

aliza el valor del parámetro seleccionado.



Mediante los botones para regular la temperatura de calentamiento “ ” se puede regular el valor.



Presione el pulsador de modo de funcionamiento “” para un tiempo mayor de 1 segundo para memorizar el valor del parámetro, la confirmación se produce cuando aparece el mensaje “88” durante 2 segundos.

Si se desea salir de un parámetro sin modificar el valor presione el pulsador “INFO”.

Se sale de la modalidad de programación esperando 15 minutos o presionando el pulsador “INFO” hasta regresar a la pantalla que desea.

Atención: en caso de ser necesario, es posible restablecer los valores por defecto relativos a los parámetros “S” y “P0 ÷ P2” cambiando temporalmente el tipo de gas (parámetro “G”) y restableciéndolo a continuación en función de las condiciones reales de funcionamiento (espere unos 10 segundos entre el cambio del gas y el restablecimiento).

Los valores serán los relativos al tipo de caldera definida en los parámetros “n” y “F”.

Al finalizar esta operación, aparecerá el error “E62” y será necesario realizar una calibración completa.

Menú “G” - “S” - “n”. Estos menús están reservados a las configuraciones de control aire-gas. Tras cualquier variación de estos parámetros hay que proceder a activar la función Calibración completa (Apart. 3.10).

Id Parámetro	Parámetro	Descripción	Rango	Por defecto	Valor personalizado
G	Tipo de gas	Define el funcionamiento con gas natural	nG	nG	
		Define el funcionamiento con gas GLP	LG		
En caso de cambio aparece la anomalía "E62" y es necesario realizar la calibración completa.					

Id Parámetro	Parámetro	Descripción	Rango	Por defecto	Valor personalizado
n	Modelo de caldera	Define el modelo de caldera	0 ÷ 1	0 = Victrix Omnia 1 = No se usa	
En caso de cambio aparece la anomalía "E62" y es necesario realizar la calibración completa.					

Id Parámetro	Parámetro	Descripción	Rango	Por defecto	Valor personalizado
S0	Pot mín.	La tarjeta electrónica define la modalidad de funcionamiento y la potencia de la caldera en base a la combinación de varios parámetros. A partir de los parámetros del menú "n" y "F" se define la potencia de funcionamiento correcta del aparato. Por esta razón, se sugiere no cambiar los parámetros de este menú para no comprometer el buen funcionamiento de la caldera.	750 ÷ 1700 rpm	1300	
S1	Pot máx.		S0 ÷ 6900 rpm	6200	
S2	Pot encendido		2000 ÷ 4500 rpm	3200	
En caso de cambio aparece la anomalía "E62" y es necesario realizar la calibración completa.					

Id Parámetro	Parámetro	Descripción	Rango	Por defecto	Valor personalizado
P0	Máx. sanitario	Define en porcentaje la potencia máxima de la caldera en fase sanitario respecto a la potencia máxima disponible	0 - 99 %	99%	
P1	Mín. potencia	Define en porcentaje la potencia mínima de la caldera respecto a la potencia mínima disponible	0 - P2	0%	
P2	Máx. calefacción	Define en porcentaje la potencia máxima de la caldera en fase calefacción respecto a la potencia máxima disponible	0 - 99%	79%	
P3	-	No se usa	-	-	
P4	-	No se usa	-	-	
P5	-	No se usa	-	-	
P6	Funcionamiento del circulador	El circulador puede funcionar en dos modos. 0 intermitente: en "modalidad" invierno el circulador está gestionado por el termostato ambiente o el mando remoto 1 continuo: en modalidad "invierno" el circulador está siempre alimentado y por tanto siempre está funcionando	0 - 1	0	
P7	Corrección sonda externa	Si la lectura de la sonda externa no es correcta puede corregirse para compensar eventuales factores ambientales.	-9 ÷ 9 K	0	
P8	-	No se usa	-	-	

Id Parámetro	Parámetro	Descripción	Rango	Por defecto	Valor personalizado
t0	Temperatura mínima punto de consigna calefacción	Define la temperatura de ida mínima.	20 ÷ 50 °C	25	
t1	Temperatura máxima punto de consigna calefacción	Define la temperatura de ida máxima.	(t0+5) ÷ 85 °C	85	
t2	Termostato sanitario	Establece la modalidad de apagado en sanitario. 0 Fijo: la temperatura de apagado se fija en el valor máximo, independientemente del valor configurado en el panel de mandos. 1 Conexo: el apagado de la caldera se produce en base a la temperatura configurada.	0 - 1	0	

t3	Temporización del retardo solar	La caldera está configurada para encenderse apenas se reciba una solicitud de agua caliente sanitaria. Si se combina con un acumulador solar puesto delante de la caldera es posible compensar la distancia entre el acumulador y la caldera para que el agua caliente pueda llegar a la caldera. Configure el tiempo necesario para comprobar que el agua esté suficientemente caliente (vea apdo. Combinación paneles solares)	0 - 30 segundos	0	
t4	Temporización preferencia sanitario	En modalidad invierno la caldera al final de una solicitud de agua caliente sanitaria está preparada para conmutar el funcionamiento en modalidad de calefacción ambiente, si hay una solicitud activa. Mediante esta temporización se define un tiempo en el que la caldera espera antes de cambiar la modalidad de funcionamiento para satisfacer de forma rápida y confortable otra solicitud de calentamiento de agua caliente sanitaria.	0 - 100 segundos (step 10 s)	2	
t5	Temporización encendidos calefacción	La caldera dispone de un temporizador electrónico que impide que el quemador sea encendido demasiado frecuentemente en fase de calefacción	0 - 600 segundos (step 10 s)	18	
t6	Temporización rampa calefacción	La caldera en fase de calefacción efectúa una rampa para llegar a la potencia máxima programada	0 - 840 segundos (step 10 s)	18	
t7	Retardo de encendidos en calefacción bajo pedido TA y CR	La caldera está configurada para encenderse apenas se reciba una solicitud. Pero en algunos tipos de instalación (p.ej.: por zonas con válvulas termostáticas motorizadas, etc.) podría resultar necesario retardar el encendido.	0 - 600 segundos (step 10 s)	0	
t8	Iluminación pantalla	0 = Automática: la pantalla se ilumina durante el uso y se apaga tras 15 segundos sin actividad, en caso de anomalías la pantalla funciona en modo "intermitente". 1 = Off: la pantalla está siempre apagada. 2 = On: la pantalla está siempre iluminada.	0 - 2	0	
t9	Visualización pantalla	Establece qué visualiza el indicador 11 (Fig. 38). Modo "Verano". 0: el indicador está apagado 1: circulador activo visualiza la temperatura de ida, circulador apagado, el indicador está apagado Modo "Invierno". 0: visualiza siempre el valor configurado en el selector de calefacción 1: circulador activo visualiza la temperatura de ida, circulador apagado, visualiza el valor configurado en el selector de calefacción	0 - 1	1	
t10	Aumento de la temperatura off de impulso	Aumenta la temperatura de apagada impulsión en fase de encendido solo en los primeros 60 segundos. Después de la detección de la llama, la temperatura se aumenta de t10	0 - 15	0	
t11		No se usa con este modelo de caldera	0 - 1	0	

Id Parámetro	Parámetro	Descripción	Rango	Por defecto	Valor personalizado
A0	Modelo hidráulica	Define el tipo de hidráulica presente en la caldera	0	0	
A1	-	No se usa con este modelo de caldera	-	-	
A2	Modelo circulador	Define el tipo de circulador presente en la caldera	0 ÷ 1	0	
A3	Velocidad máxima del circulador	Define la velocidad máxima de funcionamiento del circulador	1 ÷ 9	9	
A4	Velocidad mínima del circulador	Define la velocidad mínima de funcionamiento del circulador	1 ÷ A3	7	
A5	Modo de funcionamiento del circulador	Define la modalidad de funcionamiento del circulador - DELTA T = 0: columna de agua proporcional (Apdo. 1.29) - DELTA T = 5 ÷ 25 K: ΔT constante (Apdo. 1.29)	0 ÷ 25	15	
Id Parámetro	Parámetro	Descripción	Rango	Por defecto	Valor personalizado
F0	Longitud conductos de toma de aire	Define la longitud de los conductos de toma de aire (véase el Apdo. 3.13)	0 - 2	0	
F1	-	No se usa con este modelo de caldera	-	-	

En caso de cambio aparece la anomalía "E72" y es necesario realizar la calibración rápida.

INSTALADOR

USUARIO

ENCARGADO DE MANTENIMIENTO

3.15 FUNCIÓN DE INTEGRACIÓN DE PANELES SOLARES.

La caldera está preparada para recibir agua precalentada por un sistema de paneles solares hasta una temperatura máxima de 65 °C. En cualquier caso siempre es necesario instalar una válvula mezcladora en el circuito hidráulico antes de la caldera en la entrada de agua fría.

IMPORTANTE: para un buen funcionamiento de la caldera, la temperatura seleccionada en la válvula solar debe ser 5 °C mayor respecto a la temperatura seleccionada en el panel de mandos de la caldera.

En esta condición se recomienda configurar el parámetro t2 (termostato sanitario) en "1" y el parámetro t3 (temporización de retardo solar) a un tiempo suficiente para recibir el agua desde un acumulador situado delante de la caldera; mientras mayor es la distancia del acumulador mayor es el tiempo de espera que hay que configurar.

3.16 FUNCIÓN "DESHOLLINADOR".

Al activar esta función, la caldera alcanza la potencia variable durante 15 minutos.

En este estado están desactivadas todas las regulaciones y sólo permanecen activas las funciones termostato de seguridad y termostato límite. Para accionar la función deshollinador hay que presionar el pulsador "RESET" hasta la activación de la función en ausencia de solicitudes sanitarias.

La intermitencia simultánea de los indicadores en la pantalla de la caldera indica su activación (☰, ☰.), mientras que en la eventual CAR^{V2} (opcional) se señala como "ERR>07".

Esta función permite que el técnico pueda controlar los parámetros de combustión.

Una vez activada la función es posible elegir si realizar el control con la calefacción o en sanitario, abriendo cualquier grifo del agua caliente sanitaria regulando la potencia con los botones (☰, ☰.). La máxima potencia que se puede distribuir (99 %) es la relativa a la potencia configurada por el parámetro "P2" (Apdo. 3.14).

El funcionamiento en calefacción o sanitario se indica con los respectivos símbolos ☰ o ☰.

Finalizados los controles, desactivar la función apagando y volviendo a encender la caldera pulsando la tecla "☰".

Atención: la caldera necesita un cierto período de estabilización antes de poder realizar el control de los parámetros de combustión, es necesario esperar a que la caldera realice el test de autodiagnóstico señalado mediante el parpadeo del símbolo

(☰), una vez apagado el símbolo es posible realizar el control de los parámetros de combustión.

3.17 FUNCIÓN ANTI-BLOQUEO BOMBA.

La caldera dispone de una función que hace arrancar la bomba al menos 1 vez cada 24 horas, durante 30 segundos, para reducir el riesgo de bloqueo de la bomba por inactividad prolongada.

3.18 FUNCIÓN ANTI-BLOQUEO DE TRES VÍAS.

Tanto en funcionamiento "sanitario" como en "sanitario-calefacción" la caldera dispone de una función que, transcurridas 24 horas desde la última vez que estuvo en funcionamiento el grupo tres vías motorizado, lo activa cumpliendo un ciclo completo para reducir el riesgo de bloqueo de las tres vías por inactividad prolongada.

3.19 FUNCIÓN ANTIHIELO RADIADORES.

Si el agua de retorno de la instalación está a una temperatura inferior a 4 °C, la caldera se pone en funcionamiento hasta que alcanza los 42 °C.

3.20 AUTOCONTROL PERIÓDICO TARJETA ELECTRÓNICA.

Durante el funcionamiento en modo calefacción o con la caldera en stand-by, la función se activa a las 18 horas del último control / alimentación caldera. En funcionamiento en modo sanitario el autocontrol se efectúa 10 minutos después de finalizar el servicio en curso, y dura unos 10 segundos.

IMPORTANTE: durante el autocontrol la caldera permanece inactiva.

3.21 MODO PURGA AUTOMÁTICA.

Cuando se cuenta con instalaciones de calefacción nuevas, en particular en instalaciones de suelo, es muy importante que la desaireación se realice correctamente. La función consiste en la activación cíclica del circulador (100 s ON, 20 s OFF) y de la válvula de 3 vías (120 s sanitario, 120 s calefacción).

La función se activa:

- presionando simultáneamente los pulsadores "INFO" + "☰" durante 5 segundos con la caldera en stand-by.

IMPORTANTE: si la caldera está conectada al CAR^{V2} la función "stand-by" se acciona sólo desde el panel de mando remoto.

La función tiene una duración de 18 horas y se puede interrumpir simplemente presionando el pulsador "RESET".

La activación de la función se señala con una cuenta regresiva en el indicador (11).

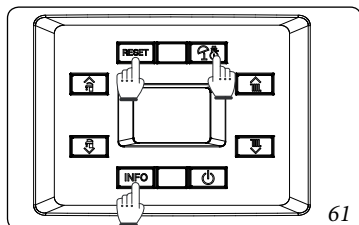
3.22 FUNCIÓN PARA CALENTAR LA SOLERA.

La caldera cuenta con una función para realizar el choque térmico en instalaciones de paneles radiantes de nueva realización como exige la norma vigente.

Atención: tome como referencia el fabricante de los paneles radiantes para las características del choque térmico y su correcta ejecución.

IMPORTANTE: para poder activar la función no debe estar conectado ningún control remoto, mientras que en caso de instalación subdividida en zonas debe estar conectado correctamente tanto eléctricamente como hidráulicamente.

La función se activa desde la caldera en "off" presionando y manteniendo presionados durante más de 5 segundos los pulsadores "RESET", "INFO" y "10".



La función tiene una duración global de 7 días, 3 días a la temperatura inferior configurada y 4 días a la temperatura superior seleccionada (Fig. 61).

Activada la función aparecen en secuencia el ajuste inferior (rango 20 ÷ 45 °C por defecto = 25 °C) y ajuste superior (rango 25 ÷ 55 °C por defecto = 45 °C).

La temperatura se selecciona mediante los pulsadores "↑↓" y se confirma al presionar el pulsador "⏻".

Entonces en la pantalla aparece la cuenta atrás en días alternada con la temperatura de impulsión de corriente además de los símbolos normales de funcionamiento de la caldera.

En caso de anomalía o falta de alimentación la función se suspende y retoma al restablecerse las condiciones normales de funcionamiento en el punto en el que se había interrumpido.

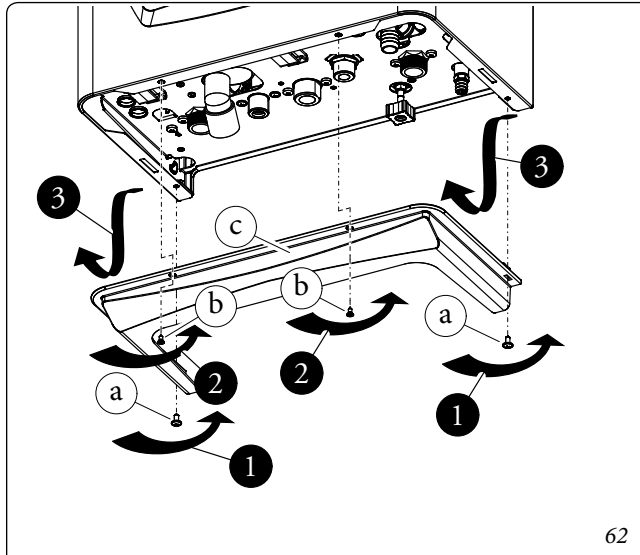
Cuando acaba el tiempo la caldera vuelve automáticamente en "Stand-by"; se puede también interrumpir la función presionando el pulsador "RESET".

3.23 DESMONTAJE DEL REVESTIMIENTO.

Para un fácil mantenimiento de la caldera, se puede desmontar completamente el revestimiento siguiendo estas simples instrucciones:

• **Rejilla inferior (Fig. 62).**

- 1) Desatornille los dos tornillos laterales (a).
- 2) Desatornille los dos tornillos de la parte frontal (b).

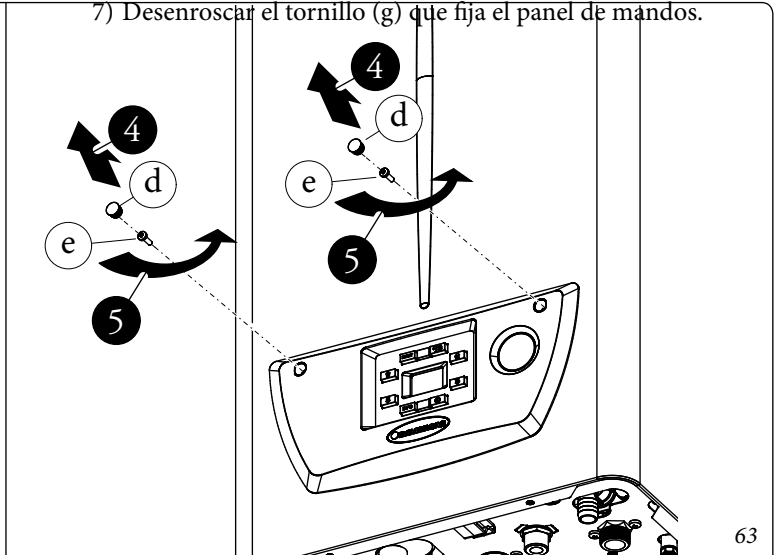


62

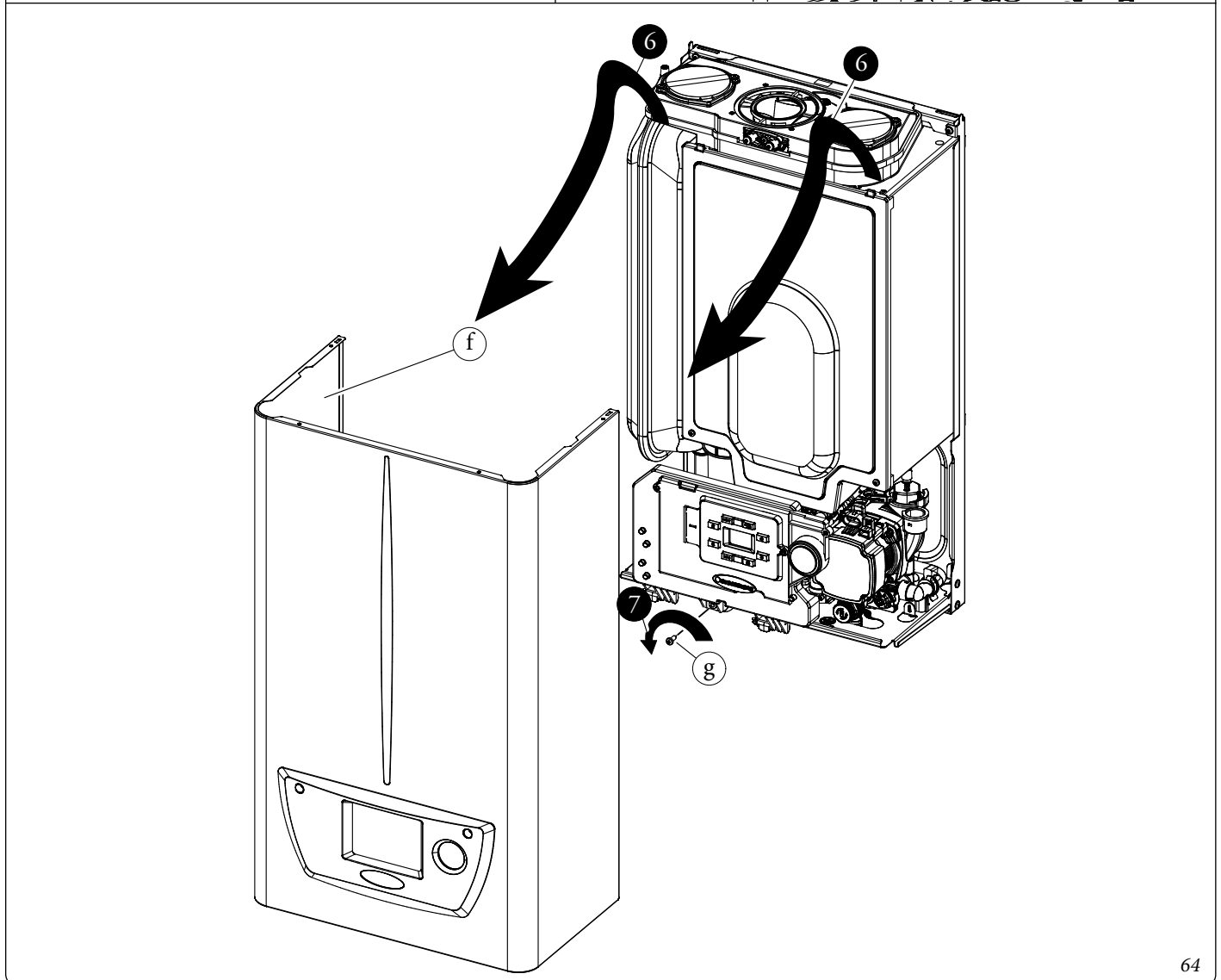
- 3) Extraiga la rejilla (c).

• **Revestimiento y panel de mandos (Fig. 63 - 64).**

- 4) Extraiga los tapones de cobertura (d)
- 5) Desenrosca los dos tornillos de fijación del panel de mandos (e).
- 6) Tire hacia sí el revestimiento (f) y desengánchelo del alojamiento.
- 7) Desenrosca el tornillo (g) que fija el panel de mandos.



63



64

4 DATOS TÉCNICOS.

4.1 POTENCIA TÉRMICA VARIABLE.

IMPORTANTE: los datos de potencia en la tabla han sido obtenidos con tubo de aspiración-descarga de longitud 0,5 m. Los caudales de gas se refieren al poder calorífico inferior a una temperatura de 15 °C y a una presión de 1013 mbar.

				METANO (G20)		PROPANO (G31)
potencia térmica	potencia térmica		MODULACIÓN	CAUDAL GAS QUEMADOR	MODULACIÓN	CAUDAL GAS QUEMADOR
(kW)	(kcal/h)		(%)	(m ³ /h)	(%)	(kg/h) - (g/s)
24,7	21242	SANIT.	99	2,69	99	1,97 - 0,55
24,0	20640		96	2,61	96	1,92 - 0,53
23,0	19780		92	2,51	92	1,84 - 0,51
22,0	18920		88	2,40	88	1,76 - 0,49
20,0	17200	CALEF. + SANIT.	80	2,18	80	1,60 - 0,45
19,0	16340		76	2,07	76	1,52 - 0,42
18,0	15480		71	1,96	71	1,44 - 0,40
17,0	14620		67	1,86	67	1,36 - 0,38
16,0	13760		62	1,75	62	1,28 - 0,36
15,0	12900		58	1,64	58	1,20 - 0,34
14,0	12040		53	1,53	53	1,12 - 0,31
13,0	11180		48	1,42	48	1,04 - 0,29
12,0	10320		43	1,31	43	0,96 - 0,27
11,0	9460		38	1,20	38	0,88 - 0,25
10,0	8600		33	1,09	33	0,80 - 0,22
9,0	7740		28	0,98	28	0,72 - 0,20
8,0	6880		23	0,88	23	0,64 - 0,18
7,0	6020		18	0,77	18	0,56 - 0,16
6,0	5160		12	0,66	12	0,48 - 0,14
5,0	4300		7	0,55	7	0,40 - 0,11
4,0	3440	1	0,44	1	0,32 - 0,09	

4.2 PARÁMETROS DE LA COMBUSTIÓN.

		G20	G31
Presión de alimentación	mbar (mm H ₂ O)	20 (204)	37 (377)
Diámetro inyector de gas	mm	5,00	5,00
Caudal de masa de humos a potencia nominal	kg/h (g/s)	41 (11,39)	42 (11,67)
Caudal de masa de humos a potencia mínima	kg/h (g/s)	33 (9,17)	34 (9,45)
CO ₂ a Q. Nom./Acc./Min.	%	9,20 / 9,00 / 9,00 (± 0,2)	10,20 / 10,00 / 10,00 (± 0,2)
CO a 0% de O ₂ a Q. Nom./Mín.	ppm	231 / 9	239 / 69
NO _x a 0% de O ₂ a Q. Nom./Mín.	mg/kWh	37 / 26	43 / 39
Temperatura humos a potencia nominal	°C	65	65
Temperatura humos a potencia mínima	°C	57	57
Temperatura máx. aire comburente	°C	50	50
Columna de agua disponible aspiración / descarga a 5650 revoluciones con F0 = 0	Pa		
Columna de agua disponible aspiración / descarga a 5800 revoluciones con F0 = 1	Pa		
Columna de agua disponible aspiración / descarga a 5975 revoluciones con F0 = 2	Pa		

Parámetros de combustión: condiciones de medición del rendimiento útil (temperatura de impulsión / temperatura de retorno = 80 / 60 °C), temperatura ambiente de referencia = 15 °C.

4.3 TABLA DE DATOS TÉCNICOS.

Caudal térmico nominal sanitario	kW (kcal/h)	25,4 (21853)
Caudal térmico nominal calefacción	kW (kcal/h)	20,6 (17718)
Caudal térmico mínimo	kW (kcal/h)	4,1 (3565)
Potencia térmica nominal sanitario (útil)	kW (kcal/h)	24,7 (21242)
Potencia térmica nominal calefacción (útil)	kW (kcal/h)	20,0 (17200)
Potencia térmica mínima (útil)	kW (kcal/h)	4,0 (3440)
*Rendimiento térmico útil 80/60 Nom./Min.	%	97,1 / 96,5
*Rendimiento térmico útil 50/30 Nom./Min.	%	-
*Rendimiento térmico útil 40/30 Nom./Min.	%	-
Pérdida de calor en el revestimiento con quemador Off/On (80-60 °C)	%	0 / 0,1
Pérdida de calor en la chimenea con quemador Off/On (80-60 °C)	%	0 / 2,7
Presión máx. de ejercicio en circuito de calefacción	bar (MPa)	-
Temperatura máx. de trabajo en circuito de calefacción	°C	90
Temperatura regulable de calefacción (campo máx de trabajo)	°C	20 - 85
Vaso de expansión de la instalación (volumen total)	l	5,8
Precarga vaso de expansión	bar (MPa)	1,0 (0,1)
Contenido de agua del generador	l	-
Columna de agua disponible con capacidad 1000 l/h	kPa (m H ₂ O)	26,7 (2,7)
Potencia térmica útil a la producción de agua caliente	kW (kcal/h)	24,7 (21242)
Temperatura regulable agua caliente sanitaria	°C	20 - 60
Presión mín. (dinámica) circuito sanitario	bar (MPa)	-
Presión máx. de ejercicio en circuito sanitario	bar (MPa)	-
Capacidad de detección continua (ΔT 30°C)	l/min	-
Peso caldera llena	kg	-
Peso caldera vacía	kg	-
Conexión eléctrica	V/Hz	230 / 50
Absorción nominal O S I-M N-H tq ir-* z l*=j ÜJ	A	0,67
Potencia eléctrica instalada	W	90
Potencia absorbida por el circulador	W	40
Valor EEI	-	≤ 0,20 - Part. 3
Potencia absorbida por el ventilador	W	87,9
Protección de la instalación eléctrica del aparato	-	IPX5D
Temperatura máx de los productos de la combustión	°C	75
Temperatura máx. sobrecalentamiento humos	°C	120
Rango de temperatura ambiente de funcionamiento	°C	-
Rango de temperatura ambiente de funcionamiento con Kit antihielo opcional	°C	-
Clase de NO _x	-	6
NO _x ponderado	mg/kWh	36
CO ponderado	mg/kWh	23
Tipo aparato	II 2H3P	
Categoría	C13 - C13x - C33 - C33x - C43 - C43x - C53 - C63 - C83 - C93 - C93x - B23 - B33	

- Los datos relativos a las prestaciones para agua caliente sanitaria se refieren a una presión de entrada dinámica de 2 bares y a una temperatura de entrada de 15 °C; los valores se han medido inmediatamente después de la salida de la caldera, considerando que para obtener los datos declarados es necesaria la mezcla con agua fría.

- * Los rendimientos se refieren al poder calorífico inferior.

- El valor de NO_x ponderado se refiere al poder calorífico inferior.

4.4 LEYENDA DE LA PLACA DE DATOS.

Md		Cód. Md	
Sr N°	CHK	Cód. PIN	
Type			
Q _{nw} /Q _n mín.	Q _{nw} /Q _n máx.	P _n mín.	P _n máx.
PMS	PMW	D	TM
NO _x Class			
		CONDENSING	

IMPORTANTE: los datos técnicos se indican en la placa de datos en la caldera

	ES
Md	Modelo
Cód. Md	Código del modelo
Sr N°	Matrícula
CHK	Check (control)
Cód. PIN	Código PIN
Type	Tipo de instalación (ref. CEN TR 1749)
Q _{nw} mín.	Capacidad térmica mínima sanitaria
Q _n mín.	Capacidad térmica mínima calefacción
Q _{nw} máx.	Potencia térmica máxima sanitario
Q _n máx.	Potencia térmica máxima calefacción
P _n mín.	Potencia térmica mínima
P _n máx.	Potencia térmica máxima
PMS	Presión máxima de la instalación
PMW	Presión máxima del sanitario
D	Caudal específico
TM	Temperatura máxima de trabajo
NO _x Class	Clase NO _x
CONDENSING	Caldera de condensación

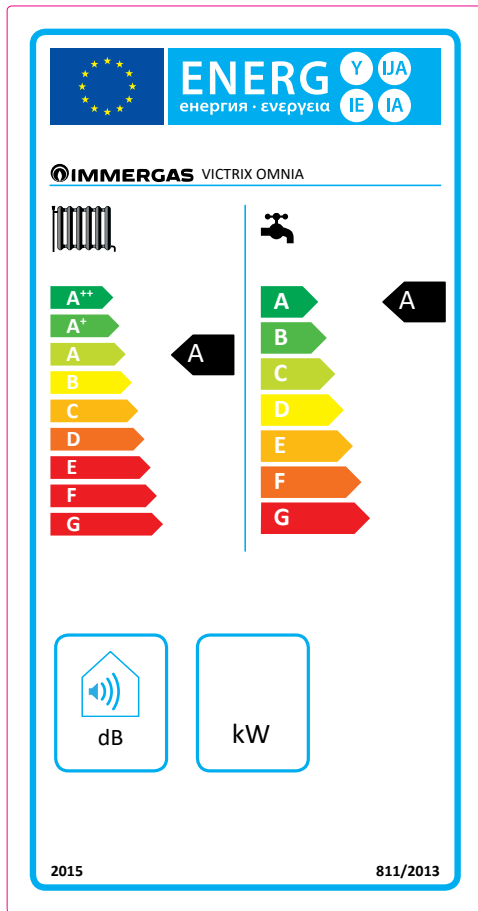
4.5 PARÁMETROS TÉCNICOS PARA CALDERAS MIXTAS (CONFORME AL REGLAMENTO 813/2013).

Los rendimientos y los valores de NO_x de las siguientes tablas se refieren al poder calorífico superior.

Modelo/s:				Victrix Omnia				
Calderas de condensación:				SÍ				
Caldera de baja temperatura:				NO				
Caldera tipo B1:				NO				
Equipo de cogeneración para la calefacción del ambiente:				NO		Dispone de un sistema de calefacción suplementario:		NO
Equipo de calefacción mixto:				SÍ				
Elemento	Símbolo	Valor	Unidad	Elemento	Símbolo	Valor	Unidad	
Potencia térmica nominal	P_n		kW	Rendimiento energético estacional de la calefacción de ambiente	η_s		%	
Para calderas de solo calefacción y calderas mixtas: potencia térmica útil				Para calderas de solo calefacción y calderas mixtas: rendimiento útil				
Con potencia térmica nominal en régimen de alta temperatura (*)	P_4		kW	Con potencia térmica nominal en régimen de alta temperatura (*)	η_4		%	
Con 30 % de potencia térmica nominal en régimen de baja temperatura (**)	P_1		kW	Con 30 % de potencia térmica nominal en régimen de baja temperatura (**)	η_1		%	
Consumo auxiliar de electricidad				Otros elementos				
Con carga completa	$el_{m\acute{a}x}$		kW	Dispersión térmica en stand-by	P_{stby}		kW	
Con carga parcial	$el_{m\acute{i}n}$		kW	Consumo energético quemador encendido	P_{ign}		kW	
En modo stand-by	P_{SB}		kW	Emisiones de óxidos de nitrógeno	NO_x		mg / kWh	
Para equipos de calefacción mixta								
Perfil de carga declarada				Rendimiento de la producción de agua caliente sanitaria	η_{WH}		%	
Consumo cotidiano de energía eléctrica	Q_{elec}		kWh	Consumo cotidiano de gas	Q_{fuel}		kWh	
Dirección	IMMERGAS EUROPE S.r.o. PRIEMYSELNA' ULICA 4789 SK-059051 POPRAD MATEJOVCE (eslovaquia)							
(*) Régimen de alta temperatura significa 60 °C de retorno y 80 °C de ida.								
(**) Régimen de baja temperatura para Calderas de condensación significa 30 °C, para calderas de baja temperatura 37 °C y para los otros equipos 50 °C de temperatura de retorno.								

4.6 FICHA DEL PRODUCTO (CONFORME AL REGLAMENTO 811/2013).

Victrix Omnia



Parámetro	valor
Consumo anual de energía para la función de calefacción (Q_{HE})	
Consumo anual de energía eléctrica para la función de agua caliente sanitaria (AEC)	
Consumo anual de combustible para la función de agua caliente sanitaria (AFC)	
Rendimiento estacional de calefacción ambiente (η_s)	
Rendimiento de la producción de agua caliente sanitaria (η_{wh})	

Para una correcta instalación del equipo consulte el capítulo 1 del presente manual (dirigido al instalador) y la normativa de instalación vigente. Para un correcto mantenimiento consulte el capítulo 3 del presente manual (dirigido al encargado de mantenimiento) y respete los periodos y modalidades indicados.

4.7 PARÁMETROS PARA RELLENAR LA FICHA DEL CONJUNTO.

En caso de que se desee realizar un conjunto partiendo de la caldera Victrix Omnia, utilice las tarjetas de conjunto indicadas en (Fig. 67 y 70).

Para rellenar la ficha correctamente, introduzca en los espacios correspondientes (tal y como se indica en la ficha de conjunto de ejemplo (Fig. 65 y 68) los valores que aparecen en las tablas de

las (Fig. 66 y 69).

El resto de los valores se deben deducir de las fichas técnicas de los productos utilizados para componer el conjunto (por ejemplo: dispositivos solares, bombas de calor de integración, control de temperatura).

Utilice la tarjeta de la (Fig. 67) para “conjuntos” relacionados con la función de calefacción (p. ej.: caldera + control de temperatura).

Utilice la tarjeta de la (Fig. 70) para “conjuntos” relacionados con la función sanitaria (p. ej.: caldera + solar térmico).

Facsimil para rellenar la ficha de conjunto sistemas de calefacción ambiente.

Eficiencia energética estacional de calefacción de ambiente de la caldera 1 %

Control de la temperatura 2 %
 Desde la tarjeta de control de la temperatura

Clase I = 1 %, Clase II = 2 %, Clase III = 1,5 %, Clase IV = 2 %, Clase V = 3 %, Clase VI = 4 %, Clase VII = 3,5 %, Clase VIII = 5 %

Caldera suplementaria 3 %
 Desde la tarjeta de la caldera

Eficiencia energética estacional de calefacción de ambiente (en %)

$$(\text{ } - \text{'I'}) \times 0,1 = \pm \text{ } \%$$

Aporte solar
 Desde la tarjeta del dispositivo solar

Dimensiones del colector (en m²)

Volumen del depósito (en m³)

Eficiencia del colector (en %)

Clasificación del depósito
A* = 0,95, A = 0,91,
B = 0,86, C = 0,83,
D-G = 0,81

$$(\text{'III'} \times \text{ } + \text{'IV'} \times \text{ }) \times (0,9 \times (\text{ } / 100) \times \text{ }) = + \text{ } \%$$

Bomba de calor suplementaria 5 %
 Desde la tarjeta de la bomba de calor

Eficiencia energética estacional de calefacción de ambiente (en %)

$$(\text{ } - \text{'I'}) \times \text{'II'} = + \text{ } \%$$

Aporte solar y bomba de calor suplementaria
 Seleccione el valor más bajo 6 %

$$0,5 \times \text{ } \text{ O } 0,5 \times \text{ } = - \text{ } \%$$

Eficiencia energética estacional de calefacción de ambiente del conjunto 7 %

Clase de eficiencia energética estacional de calefacción de ambiente del conjunto

G
F
E
D
C
B
A
A⁺
A⁺⁺
A⁺⁺⁺

< 30 %
≥ 30 %
≥ 34 %
≥ 36 %
≥ 75 %
≥ 82 %
≥ 90 %
≥ 98 %
≥ 125 %
≥ 150 %

Caldera y bomba de calor suplementaria instalada con emisores de calor de baja temperatura a 35 °C? 7 + (50 x 'II') = %
 Desde la tarjeta de la bomba de calor

La eficiencia energética del conjunto del producto indicada en la presente ficha podría no corresponder a la eficiencia energética efectiva de la instalación realizada ya que dicha eficiencia está influenciada por otros factores, como la dispersión de calor en el sistema de distribución y la dimensión del producto con respecto a las dimensiones y las características del edificio.

Parámetros para rellenar la ficha de conjunto.

Parámetro	Victrix Omnia
'I'	
'II'	
'III'	
'IV'	

* a determinar mediante la tabla 5 del Reglamento 811/2013 en caso de "conjunto" con una bomba de calor de integración de la caldera. En este caso la caldera debe ser considerada como equipo principal del conjunto.

Ficha de conjunto sistemas de calefacción ambiente.

Eficiencia energética estacional de calefacción de ambiente de la caldera % ¹

Control de la temperatura % ²
 Desde la tarjeta de control de la temperatura

Clase I = 1 %, Clase II = 2 %, Clase III = 1,5 %, Clase IV = 2 %, Clase V = 3 %, Clase VI = 4 %, Clase VII = 3,5 %, Clase VIII = 5 %

Caldera suplementaria % ³
 Desde la tarjeta de la caldera

Eficiencia energética estacional de calefacción de ambiente (en %)

$(\text{input} - \text{input}) \times 0,1 = \pm \text{input} \%$

Aporte solar % ⁴
 Desde la tarjeta del dispositivo solar

Dimensiones del colector (en m²)

Volumen del depósito (en m³)

Eficiencia del colector (en %)

Clasificación del depósito
 A* = 0,95, A = 0,91,
 B = 0,86, C = 0,83,
 D-G = 0,81

$(\text{input} \times \text{input} + \text{input} \times \text{input}) \times (0,9 \times (\text{input} / 100) \times \text{input}) = + \text{input} \%$

Bomba de calor suplementaria % ⁵
 Desde la tarjeta de la bomba de calor

Eficiencia energética estacional de calefacción de ambiente (en %)

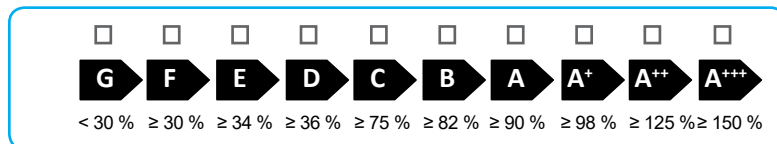
$(\text{input} - \text{input}) \times \text{input} = + \text{input} \%$

Aporte solar y bomba de calor suplementaria % ⁶
 Seleccione el valor más bajo

0,5 x ⁴
O
0,5 x ⁵
= - %

Eficiencia energética estacional de calefacción de ambiente del conjunto % ⁷

Clase de eficiencia energética estacional de calefacción de ambiente del conjunto



Caldera y bomba de calor suplementaria instalada con emisores de calor de baja temperatura a 35 °C? ⁷

Desde la tarjeta de la bomba de calor + (50 x) = %

La eficiencia energética del conjunto del producto indicada en la presente ficha podría no corresponder a la eficiencia energética efectiva de la instalación realizada ya que dicha eficiencia está influenciada por otros factores, como la dispersión de calor en el sistema de distribución y la dimensión del producto con respecto a las dimensiones y las características del edificio.

Facsímil para rellenar la ficha de conjunto de sistemas de producción de agua caliente sanitaria.

Eficiencia energética de calefacción del agua de la caldera mixta

¹
 %

Perfil de carga declarada:

Aporte solar

Desde la tarjeta del dispositivo solar

Electricidad auxiliar

(1,1 x 'I' - 10 %) x 'II' - - 'I' = + %

Eficiencia energética de calefacción del agua del conjunto en condiciones climáticas medias

³
 %

Clase de eficiencia energética de calefacción del agua del conjunto en condiciones climáticas medias

	<input type="checkbox"/>	<input type="checkbox"/>	<input type="checkbox"/>	<input type="checkbox"/>	<input type="checkbox"/>	<input type="checkbox"/>	<input type="checkbox"/>	<input type="checkbox"/>	<input type="checkbox"/>	<input type="checkbox"/>
	G	F	E	D	C	B	A	A⁺	A⁺⁺	A⁺⁺⁺
<input type="checkbox"/> M	< 27 %	≥ 27 %	≥ 30 %	≥ 33 %	≥ 36 %	≥ 39 %	≥ 65 %	≥ 100 %	≥ 130 %	≥ 163 %
<input type="checkbox"/> L	< 27 %	≥ 27 %	≥ 30 %	≥ 34 %	≥ 37 %	≥ 50 %	≥ 75 %	≥ 115 %	≥ 150 %	≥ 188 %
<input type="checkbox"/> XL	< 27 %	≥ 27 %	≥ 30 %	≥ 35 %	≥ 38 %	≥ 55 %	≥ 80 %	≥ 123 %	≥ 160 %	≥ 200 %
<input type="checkbox"/> XXL	< 28 %	≥ 28 %	≥ 32 %	≥ 36 %	≥ 40 %	≥ 60 %	≥ 85 %	≥ 131 %	≥ 170 %	≥ 213 %

Eficiencia energética de calefacción del agua del conjunto en condiciones climáticas más frías y más calientes

Más frío: ³ - 0,2 x ² = %

Más calor: ³ + 0,4 x ² = %

La eficiencia energética del conjunto del producto indicada en la presente ficha podría no corresponder a la eficiencia energética efectiva de la instalación realizada ya que dicha eficiencia está influenciada por otros factores, como la dispersión de calor en el sistema de distribución y la dimensión del producto con respecto a las dimensiones y las características del edificio.

Parámetros para rellenar la ficha de conjunto paquetes sanitarios.

Parámetro	Victrix Omnia
‘I’	
‘II’	
‘III’	

* a determinar según el Reglamento 811/2013 y los métodos de cálculo transitorios según la comunicación de la Comisión Europea n.º 207/2014.

69

Ficha de conjunto de sistemas de producción de agua caliente sanitaria.

Eficiencia energética de calefacción del agua de la caldera mixta 1 %

Perfil de carga declarada:

Aporte solar
Desde la tarjeta del dispositivo solar

Electricidad auxiliar

(1,1 x - 10%) x - = + 2 %

Eficiencia energética de calefacción del agua del conjunto en condiciones climáticas medias 3 %

Clase de eficiencia energética de calefacción del agua del conjunto en condiciones climáticas medias

<input type="checkbox"/>	<input type="checkbox"/>	<input type="checkbox"/>	<input type="checkbox"/>	<input type="checkbox"/>	<input type="checkbox"/>	<input type="checkbox"/>	<input type="checkbox"/>	<input type="checkbox"/>	<input type="checkbox"/>
G	F	E	D	C	B	A	A⁺	A⁺⁺	A⁺⁺⁺
<input type="checkbox"/> M	< 27 % ≥ 27 % ≥ 30 % ≥ 33 % ≥ 36 % ≥ 39 % ≥ 65 % ≥ 100 % ≥ 130 % ≥ 163 %								
<input type="checkbox"/> L	< 27 % ≥ 27 % ≥ 30 % ≥ 34 % ≥ 37 % ≥ 50 % ≥ 75 % ≥ 115 % ≥ 150 % ≥ 188 %								
<input type="checkbox"/> XL	< 27 % ≥ 27 % ≥ 30 % ≥ 35 % ≥ 38 % ≥ 55 % ≥ 80 % ≥ 123 % ≥ 160 % ≥ 200 %								
<input type="checkbox"/> XXL	< 28 % ≥ 28 % ≥ 32 % ≥ 36 % ≥ 40 % ≥ 60 % ≥ 85 % ≥ 131 % ≥ 170 % ≥ 213 %								

Eficiencia energética de calefacción del agua del conjunto en condiciones climáticas más frías y más calientes

Más frío: - 0,2 x = %

Más calor: + 0,4 x = %

La eficiencia energética del conjunto del producto indicada en la presente ficha podría no corresponder a la eficiencia energética efectiva de la instalación realizada ya que dicha eficiencia está influenciada por otros factores, como la dispersión de calor en el sistema de distribución y la dimensión del producto con respecto a las dimensiones y las características del edificio.

70



immergas.com

Immergas Europe S.r.o.
059051 Poprad - Matejovce - SK (Eslovaquia)
Tel. +421.524314311
Fax +421.524314316

Certificado ISO 9001

